

## 見積参考資料

工事名 R2徳土 国道438号 佐・下 道路改良工事（3）

◇経費情報◇

工種区分	道路改良工事
単価地区	徳島6
施工地域・工事場所	補正無し（地方部 施工場所が一般交通等の影響を受けない場合）
前金支出割合	補正を行わない
契約保証	金銭的保証
現場環境改善費	計上しない

### 注意

「見積参考資料」は入札参加者の迅速で適正な工事費の見積りのための一資料であり、請負契約を拘束するものではない。

# 設計内訳書（本01）

工事名	R2徳土 国道438号 佐・下 道路改良工事（3）				事業区分 工事区分	道路新設・改築 道路改良	
工事区分・工種・種別・細別	規格	単位	数量	単価	金額	数量・金額増減	摘要
道路改良		式	1				
道路土工		式	1				
路体盛土工		式	1				
路体(築堤)盛土	施工幅員:4.0m以上	m3	220				単 1号
路床盛土工		式	1				
路床盛土	施工幅員:4.0m以上	m3	1,000				単 2号
土砂等運搬	土質:土砂(岩塊・玉石混り土含む)	m3	1,300				単 3号
積込(ルース)	土質:土砂,作業内容:土量50,000m3未満	m3	1,300				単 4号
法面整形工		式	1				
法面整形(盛土部)	法面締固め:有り,現場制約:無し	m2	250				単 5号
法面工		式	1				
植生工		式	1				
種子散布	種子規格:-,肥料:有り,施工規模:250m2以上500m2未満	m2	250				単 6号

# 設計内訳書 (本01)

工事名	R2徳土 国道438号 佐・下 道路改良工事(3)				事業区分 工事区分	道路新設・改築 道路改良	
工事区分・工種・種別・細別	規格	単位	数量	単価	金額	数量・金額増減	摘要
排水構造物工		式	1				
作業土工		式	1				
床掘り(掘削)	土質:土砂	m3	110				単 7号
埋戻し	土質区分:土砂,土質:土砂	m3	60				単 8号
基面整正		m2	90				単 9号
側溝工 4号縦排水工		式	1				
プレキャストU型側溝	U型側溝規格:450	m	6				単 10号
コーヒングコンクリート	コンクリート規格:18-8-25(高炉)	m3	1				単 11号
型枠		m2	2				単 12号
側溝蓋	蓋版の規格:450 56×7×60	枚	6				単 13号
側溝工 5号縦断排水工		式	1				
プレキャストU型側溝	U型側溝規格:360A	m	2				単 14号
側溝蓋	蓋版の規格:360 46×6.5×60	枚	3				単 15号

# 設計内訳書 (本01)

工事名	R2徳土 国道438号 佐・下 道路改良工事(3)				事業区分 工事区分	道路新設・改築 道路改良	
工事区分・工種・種別・細別	規格	単位	数量	単価	金額	数量・金額増減	摘要
側溝工 6号縦排水工		式	1				
鉄筋コンクリートベンチフレーム	ベンチフレーム規格:300*200	m	1				単 16号
コーヒングコンクリート	コンクリート規格:18-8-25(高炉)	m3	0.1				単 17号
型枠		m2	0.4				単 18号
基礎材	砕石規格:再生クラッシュサン40~0	m2	1				単 19号
基面整正		m2	1				単 20号
側溝工 1号U型側溝		式	1				
プレキャストU型側溝	U型側溝規格:300A	m	2				単 21号
側溝蓋	蓋版の規格:300 41.2×9.5×50	枚	4				単 22号
側溝工 3号U型側溝		式	1				
プレキャストU型側溝	U型側溝規格:500A	m	8				単 23号
側溝蓋	蓋版の規格:500 62.2×12.5×50	枚	16				単 24号
側溝工 自由勾配側溝		式	1				

# 設計内訳書 (本01)

工事名	R2徳土 国道438号 佐・下 道路改良工事(3)				事業区分 工事区分	道路新設・改築 道路改良	
工事区分・工種・種別・細別	規格	単位	数量	単価	金額	数量・金額増減	摘要
自由勾配側溝	側溝規格:500*600*2000	m	10				単 25号
自由勾配側溝	側溝規格:500*700*2000	m	8				単 26号
自由勾配側溝	側溝規格:500*800*2000	m	8				単 27号
自由勾配側溝	側溝規格:500*900*2000	m	8				単 28号
自由勾配側溝	側溝規格:500*1000*2000	m	8				単 29号
自由勾配側溝	側溝規格:500*1100*2000	m	8				単 30号
自由勾配側溝	側溝規格:500*1200*2000	m	7				単 31号
側溝蓋	自由勾配側溝	枚	112				単 32号
管渠工 5号横断排水工		式	1				
鉄筋コンクリート台付管	管規格:φ600	m	13				単 33号
基礎コンクリート	コンクリート規格:18-8-25(高炉)	m <sup>3</sup>	1				単 34号
型枠		m <sup>2</sup>	3				単 35号
集水桝・マンホール工 11号集水桝		式	1				

# 設計内訳書 (本01)

工事名	R2徳土 国道438号 佐・下 道路改良工事(3)				事業区分 工事区分	道路新設・改築 道路改良	
工事区分・工種・種別・細別	規格	単位	数量	単価	金額	数量・金額増減	摘要
現場打ち集水桝	集水桝・街渠桝種類:現場打材,コンクリート規格:18-8-25(高炉),法面作業補正:無し	箇所	1				単 36号
集水桝・マンホール工 12号集水桝		式	1				
現場打ち集水桝	集水桝・街渠桝種類:現場打材,コンクリート規格:18-8-25(高炉),法面作業補正:無し	箇所	1				単 37号
集水桝・マンホール工 14号集水桝		式	1				
現場打ち集水桝	集水桝・街渠桝種類:現場打材,コンクリート規格:18-8-25(高炉),法面作業補正:無し	箇所	1				単 38号
蓋	蓋種類:鋼製クレーチング 800*800, T-25	枚	1				単 39号
集水桝・マンホール工 16号集水桝		式	1				
現場打ち集水桝	集水桝・街渠桝種類:現場打材,コンクリート規格:18-8-25(高炉),法面作業補正:無し	箇所	1				単 40号
蓋	蓋種類:鋼製クレーチング 400*400, T-25	枚	1				単 41号
集水桝・マンホール工 集水桝1		式	1				
現場打ち集水桝	集水桝・街渠桝種類:現場打材,コンクリート規格:18-8-25(高炉),法面作業補正:無し	箇所	1				単 42号
蓋	蓋種類:鋼製クレーチング 1000*1000, T-20	枚	1				単 43号
集水桝・マンホール工 集水桝5		式	1				

# 設計内訳書 (本01)

工事名	R2徳土 国道438号 佐・下 道路改良工事(3)				事業区分 工事区分	道路新設・改築 道路改良	
工事区分・工種・種別・細別	規格	単位	数量	単価	金額	数量・金額増減	摘要
現場打ち集水桝	集水桝・街渠桝種類:現場打材,コンクリート規格:18-8-25(高炉),法面作業補正:無し	箇所	1				単 44号
蓋	蓋種類:鋼製グレーチング 500*500, T-25	枚	1				単 45号
場所打水路工		式	1				
現場打水路 5-1号U型水路	内幅(複単不使用の場合):600,内高(複単不使用の場合):800-1090,コンクリート規格:18-8-25(高炉)	m	43				単 46号
現場打水路 5-4号U型水路	内幅(複単不使用の場合):600,内高(複単不使用の場合):800-1090,コンクリート規格:18-8-25(高炉)	m	38				単 47号
現場打水路 現場打ちU型水路	内幅(複単不使用の場合):600,内高(複単不使用の場合):800-1090,コンクリート規格:18-8-25(高炉)	m	6				単 48号
仮設工		式	1				
交通管理工		式	1				
交通誘導警備員	A	人日	20				単 49号
直接工事費		式	1				
共通仮設		式	1				
共通仮設費(率計上)		式	1				
純工事費		式	1				

# 設計内訳書 (本01)

工事名	R 2 徳土 国道 4 3 8 号 佐・下 道路改良工事 (3)				事業区分 工事区分	道路新設・改築 道路改良	
工事区分・工種・種別・細別	規格	単位	数量	単価	金額	数量・金額増減	摘要
現場管理費		式	1				
工事原価		式	1				
一般管理費等		式	1				
工事価格		式	1				
消費税額及び地方消費税額		式	1				
工事費計		式	1				



# 設計内訳書 (附01)

工事名	R2徳土 国道438号 佐・下 道路改良工事(3)				事業区分 工事区分	道路新設・改築 道路改良	
工事区分・工種・種別・細別	規格	単位	数量	単価	金額	数量・金額増減	摘要
道路改良		式	1				
擁壁工		式	1				
作業土工 2号取合		式	1				
床掘り(掘削)	土質:土砂	m3	10				単 50号
埋戻し	土質区分:土砂,土質:土砂	m3	10				単 51号
場所打擁壁工 舗装止擁壁(1号取合)		式	1				
基礎材	基礎材規格:再生クッション40~0,敷厚:0.1m	m2	1				単 52号
コンクリート	擁壁の種類:小型擁壁,擁壁の平均高さ:0.4m,コンクリート規格:18-8-40(高炉),養生費:一般養生,コンクリート夜間割増:無し	m3	0.3				単 53号
型枠	型枠の種類:一般型枠	m2	3				単 54号
目地板	目地板の種類:瀝青繊維質目地板t=10	m2	0.03				単 55号
場所打擁壁工 舗装止擁壁(2号取合)		式	1				
基礎材	基礎材規格:再生クッション40~0,敷厚:0.1m	m2	4				単 56号
コンクリート	擁壁の種類:小型擁壁,擁壁の平均高さ:0.4m,コンクリート規格:18-8-40(高炉),養生費:一般養生,コンクリート夜間割増:無し	m3	1				単 57号

# 設計内訳書 (附01)

工事名	R2徳土 国道438号 佐・下 道路改良工事(3)				事業区分 工事区分	道路新設・改築 道路改良	
工事区分・工種・種別・細別	規格	単位	数量	単価	金額	数量・金額増減	摘要
型枠	型枠の種類:一般型枠	m2	11				単 58号
目地板	目地板の種類:瀝青繊維質目地板t=10	m2	0.1				単 59号
排水構造物工		式	1				
管渠工 1号取合工		式	1				
鉄筋コンクリート台付管	管規格:φ300	m	3				単 60号
基礎コンクリート	コンクリート規格:18-8-25(高炉)	m3	0.1				単 61号
型枠		m2	1				単 62号
集水枿・マンホール工 集水枿4(1号取合工)		式	1				
現場打ち集水枿	集水枿・街渠枿種類:現場打材,コンクリート規格:18-8-25(高炉),法面作業補正:無し	箇所	1				単 63号
蓋	蓋種類:鋼製グレーチング500*500,T-25	枚	1				単 64号
場所打水路工 U型側溝(1号取合)		式	1				
基礎材	碎石規格:再生クワッチャーラン40~0	m2	3				単 65号
コンクリート	コンクリート規格:18-8-25(高炉)	m3	1				単 66号

# 設計内訳書 (附01)

工事名	R2徳土 国道438号 佐・下 道路改良工事(3)				事業区分 工事区分	道路新設・改築 道路改良	
工事区分・工種・種別・細別	規格	単位	数量	単価	金額	数量・金額増減	摘要
型枠		m2	1				単 67号
目地板		m2	0.1				単 68号
側溝蓋	現場発生材	枚	4				単 69号
平張コンクリート工		式	1				
平張コンクリート 1号取合工		式	1				
基礎材	砕石規格:再生クラッシュラン40~0	m2	15				単 70号
コンクリート	コンクリート規格:18-8-25(高炉)	m3	2				単 71号
平張コンクリート 2号取合工		式	1				
基礎材	砕石規格:再生クラッシュラン40~0	m2	50				単 72号
コンクリート	コンクリート規格:18-8-25(高炉)	m3	5				単 73号
平張コンクリート 5号取合工		式	1				
基礎材	砕石規格:再生クラッシュラン40~0	m2	17				単 74号
コンクリート	コンクリート規格:18-8-25(高炉)	m3	2				単 75号

# 設計内訳書 (附01)

工事名	R 2 徳土 国道 4 3 8 号 佐・下 道路改良工事 (3)				事業区分 工事区分	道路新設・改築 道路改良	
工事区分・工種・種別・細別	規格	単位	数量	単価	金額	数量・金額増減	摘要
直接工事費		式	1				
共通仮設		式	1				
共通仮設費 (率計上)		式	1				
純工事費		式	1				
現場管理費		式	1				
工事原価		式	1				
一般管理費等		式	1				
工事価格		式	1				
消費税額及び地方消費税額		式	1				
工事費計		式	1				

# 1 次単価表

単価使用年月	2020.11
歩掛適用年月	2020.11
労務調整係数	1.000-00000 0.0 0

単 1号	路体(築堤)盛土	施工幅員:4.0m以上	単位	m3	単位数量	1	単価	
名称・規格		条件	単位	数量	単価	金額	摘要	
	路体(築堤)盛土	4.0m以上, 10,000m3未満, 無し	m3	1				
	合計							
	単価						円/m3	

# 1 次単価表

単価使用年月	2020.11
歩掛適用年月	2020.11
労務調整係数	1.000-00000 0.0 0

単 2号	路床盛土	施工幅員:4.0m以上	単位	m3	単位数量	1	単価	
名称・規格		条件	単位	数量	単価	金額	摘要	
	路床盛土	4.0m以上, 10,000m3未満, 無し	m3	1				
	合計							
	単価						円/m3	

# 1次単価表

単価使用年月	2020.11
歩掛適用年月	2020.11
労務調整係数	1.000-00000 0.0 0

単 3号	土砂等運搬	土質:土砂(岩塊・玉石混り土含む)	単位	m3	単位数量	1	単価	
名称・規格		条件	単位	数量	単価	金額	摘要	
	土砂等運搬	標準,バックホウ山積0.8m3(平積0.6m3),土砂(岩塊・玉石混り土含む),無し,3.0km以下	m3	1				
	合計							
	単価							円/m3

# 1次単価表

単価使用年月	2020.11
歩掛適用年月	2020.11
労務調整係数	1.000-00000 0.0 0

単 4号	積込(ルース)	土質:土砂,作業内容:土量50,000m3未満	単位	m3	単位数量	1	単価	
名称・規格		条件	単位	数量	単価	金額	摘要	
	積込(ルース)	土砂,土量50,000m3未満	m3	1				
	合計							
	単価							円/m3

# 1次単価表

単価使用年月	2020.11
歩掛適用年月	2020.11
労務調整係数	1.000-00000 0.0 0

単 5号	法面整形(盛土部)	法面締め:有り,現場制約:無し	単位	m2	単位数量	1	単価	
名称・規格		条件	単位	数量	単価	金額	摘要	
法面整形		盛土部,有り,無し,イ質土、砂及び砂質土、粘性土、全ての費用	m2	1				
合計								
単価							円/m2	

# 1次単価表

単価使用年月	2020.11
歩掛適用年月	2020.11
労務調整係数	1.000-00000 0.0 0

単 6号	種子散布	種子規格:-,肥料:有り,施工規模:250m2以上500m2未満	単位	m2	単位数量	1	単価	
名称・規格		条件	単位	数量	単価	金額	摘要	
機械播種施工による植生工		種子散布工,250m2以上500m2未満,無	m2	1			単 76号	
合計								
単価							円/m2	

# 1次単価表

単価使用年月	2020.11
歩掛適用年月	2020.11
労務調整係数	1.000-00000 0.0 0

単 7号	床掘り(掘削)	土質:土砂	単位	m3	単位数量	1	単価	
名称・規格		条件	単位	数量	単価	金額	摘要	
掘削		土砂, 上記以外(小規模), 小規模(標準)	m3	1				
合計								
単価							円/m3	

# 1次単価表

単価使用年月	2020.11
歩掛適用年月	2020.11
労務調整係数	1.000-00000 0.0 0

単 8号	埋戻し	土質区分:土砂, 土質:土砂	単位	m3	単位数量	1	単価	
名称・規格		条件	単位	数量	単価	金額	摘要	
埋戻し		上記以外(小規模), 土砂, 全ての費用	m3	1				
合計								
単価							円/m3	



# 1次単価表

単価使用年月	2020.11
歩掛適用年月	2020.11
労務調整係数	1.000-00000 0.0 0

単 9号	名称・規格	条件	単位	数量	単価	金額	単価	摘要
	単 9号	単価使用年月 歩掛適用年月 労務調整係数	単位	m2	単位数量	1	単価	
	名称・規格	条件	単位	数量	単価	金額	摘要	
	単価						円/m2	
	単価							

# 1次単価表

単価使用年月	2020.11
歩掛適用年月	2020.11
労務調整係数	1.000-00000 0.0 0

単 10号	名称・規格	条件	単位	数量	単価	金額	単価	摘要
	単 10号	単価使用年月 歩掛適用年月 労務調整係数	単位	m	単位数量	1	単価	
	名称・規格	条件	単位	数量	単価	金額	摘要	
	単価						円/m	
	単価							

# 1次単価表

単価使用年月	2020.11
歩掛適用年月	2020.11
労務調整係数	1.000-00000 0.0 0

単 11号	コーヒングコンクリート	コンクリート規格:18-8-25(高炉)	単位	m3	単位数量	1	単価	
名称・規格		条件	単位	数量	単価	金額	摘要	
コンクリート		小型構造物,バックホウ(クレーン機能付)打設,18-8-25(高炉),一般養生,全ての費用	m3	1				
合計								
単価							円/m3	

# 1次単価表

単価使用年月	2020.11
歩掛適用年月	2020.11
労務調整係数	1.000-00000 0.0 0

単 12号	型枠		単位	m2	単位数量	1	単価	
名称・規格		条件	単位	数量	単価	金額	摘要	
型枠		一般型枠,均しコンクリート	m2	1				
合計								
単価							円/m2	

# 1次単価表

単価使用年月	2020.11
歩掛適用年月	2020.11
労務調整係数	1.000-00000 0.0 0

単 13号	側溝蓋	蓋版の規格:450 56×7×60	単位	枚	単位数量	1	単価	
名称・規格		条件	単位	数量	単価	金額	摘要	
蓋版		据付け,無し,鉄筋コンクリート型 1種 JI S A 5372,450 56×7×60,無し,無し	枚	1			単 78号	
合計								
単価							円/枚	

# 1次単価表

単価使用年月	2020.11
歩掛適用年月	2020.11
労務調整係数	1.000-00000 0.0 0

単 14号	プレキャストU型側溝	U型側溝規格:360A	単位	m	単位数量	1	単価	
名称・規格		条件	単位	数量	単価	金額	摘要	
U型側溝		据付け,無し,無し,鉄筋コンクリート型 J I S A 5372,360A 360×300×600,無し,無し,有り,再生クラッシュサン 40~0,0	m	1			単 79号	
合計								
単価							円/m	

# 1次単価表

単価使用年月	2020.11
歩掛適用年月	2020.11
労務調整係数	1.000-00000 0.0 0

単 15号	側溝蓋	蓋版の規格:360 46×6.5×60	単位	枚	単位数量	1	単価	
名称・規格		条件	単位	数量	単価	金額	摘要	
	蓋版	据付け,無し,鉄筋コンクリート型 1種 JI S A 5372,360 46×6.5×60,無し,無し	枚	1				単 80号
	合計							
	単価							円/枚

# 1次単価表

単価使用年月	2020.11
歩掛適用年月	2020.11
労務調整係数	1.000-00000 0.0 0

単 16号	鉄筋コンクリートベンチフレーム	ベンチフレーム規格:300*200	単位	m	単位数量	1	単価	
名称・規格		条件	単位	数量	単価	金額	摘要	
	鉄筋コンクリートベンチフレーム		m	1				
	合計							
	単価							円/m

# 1次単価表

単価使用年月	2020.11
歩掛適用年月	2020.11
労務調整係数	1.000-00000 0.0 0

単 17号	コーヒングコンクリート	コンクリート規格:18-8-25(高炉)	単位	m3	単位数量	1	単価	
名称・規格		条件		単位	数量	単価	金額	摘要
コンクリート		小型構造物,バックホウ(クレーン機能付)打設,18-8-25(高炉),一般養生,全ての費用		m3	1			
合計								
単価								円/m3

# 1次単価表

単価使用年月	2020.11
歩掛適用年月	2020.11
労務調整係数	1.000-00000 0.0 0

単 18号	型枠		単位	m2	単位数量	1	単価	
名称・規格		条件		単位	数量	単価	金額	摘要
型枠		一般型枠,均しコンクリート		m2	1			
合計								
単価								円/m2

# 1次単価表

単価使用年月	2020.11
歩掛適用年月	2020.11
労務調整係数	1.000-00000 0.0 0

単 19号	基礎材	碎石規格:再生クラッシュラン40~0	単位	m2	単位数量	1	単価	
名称・規格		条件	単位	数量	単価	金額	摘要	
基礎碎石		7.5cmを超え12.5cm以下,再生クラッシュラン 40~0,全ての費用	m2	1				
合計								
単価							円/m2	

# 1次単価表

単価使用年月	2020.11
歩掛適用年月	2020.11
労務調整係数	1.000-00000 0.0 0

単 20号	基面整正		単位	m2	単位数量	1	単価	
名称・規格		条件	単位	数量	単価	金額	摘要	
基面整正			m2	1				
合計								
単価							円/m2	

# 1次単価表

単価使用年月	2020.11
歩掛適用年月	2020.11
労務調整係数	1.000-00000 0.0 0

単 21号	プレキャストU型側溝	U型側溝規格:300A	単位	m	単位数量	1	単価	
名称・規格		条件	単位	数量	単価	金額	摘要	
U型側溝		据付け,無し,無し,道路用鉄筋Co側溝3種 JIS A 5372,300A 300×300×2000,無し,無し,有り,再生クラッシュラン	m	1			単 81号	
合計								
単価							円/m	

# 1次単価表

単価使用年月	2020.11
歩掛適用年月	2020.11
労務調整係数	1.000-00000 0.0 0

単 22号	側溝蓋	蓋版の規格:300 41.2×9.5×50	単位	枚	単位数量	1	単価	
名称・規格		条件	単位	数量	単価	金額	摘要	
蓋版		据付け,無し,道路用鉄筋Co側溝3種 JIS A 5372,300 41.2×9.5×50,無し,無し	枚	1			単 82号	
合計								
単価							円/枚	

# 1次単価表

単価使用年月	2020.11
歩掛適用年月	2020.11
労務調整係数	1.000-00000 0.0 0

単 23号	プレキャストU型側溝	U型側溝規格:500A	単位	m	単位数量	1	単価	
名称・規格		条件	単位	数量	単価	金額	摘要	
U型側溝		据付け,無し,無し,道路用鉄筋Co側溝3種 JIS A 5372,500A 500×500×2000,無し,無し,有り,再生クラッシュラン	m	1			単 83号	
合計								
単価							円/m	

# 1次単価表

単価使用年月	2020.11
歩掛適用年月	2020.11
労務調整係数	1.000-00000 0.0 0

単 24号	側溝蓋	蓋版の規格:500 62.2×12.5×50	単位	枚	単位数量	1	単価	
名称・規格		条件	単位	数量	単価	金額	摘要	
蓋版		据付け,無し,道路用鉄筋Co側溝3種 JIS A 5372,500 62.2×12.5×50,無し,無し	枚	1			単 84号	
合計								
単価							円/枚	



# 1次単価表

単価使用年月	2020.11
歩掛適用年月	2020.11
労務調整係数	1.000-00000 0.0 0

単 25号	自由勾配側溝	側溝規格:500*600*2000	単位	m	単位数量	1	単価	
名称・規格		条件	単位	数量	単価	金額	摘要	
自由勾配側溝		無し,L=2000mm 1000kg/個以下,無し,18-8-40(高炉),0.74m3/10m,有り,再生クワツシャラン 40~0,0.84m3/10m,18-	m	1			単 85号	
合計								
単価							円/m	

# 1次単価表

単価使用年月	2020.11
歩掛適用年月	2020.11
労務調整係数	1.000-00000 0.0 0

単 26号	自由勾配側溝	側溝規格:500*700*2000	単位	m	単位数量	1	単価	
名称・規格		条件	単位	数量	単価	金額	摘要	
自由勾配側溝		無し,L=2000mm 1000kg/個以下,無し,18-8-40(高炉),0.74m3/10m,有り,再生クワツシャラン 40~0,0.84m3/10m,18-	m	1			単 86号	
合計								
単価							円/m	

# 1次単価表

単価使用年月	2020.11
歩掛適用年月	2020.11
労務調整係数	1.000-00000 0.0 0

単 27号	自由勾配側溝	側溝規格:500*800*2000	単位	m	単位数量	1	単価	
名称・規格		条件	単位	数量	単価	金額	摘要	
自由勾配側溝		無し,L=2000mm 1000kg/個以下,無し,18-8-40(高炉),0.74m3/10m,有り,再生クラッシュヤーン 40~0,0.74m3/10m,18-	m	1			単 87号	
合計								
単価							円/m	

# 1次単価表

単価使用年月	2020.11
歩掛適用年月	2020.11
労務調整係数	1.000-00000 0.0 0

単 28号	自由勾配側溝	側溝規格:500*900*2000	単位	m	単位数量	1	単価	
名称・規格		条件	単位	数量	単価	金額	摘要	
自由勾配側溝		無し,L=2000mm 1000kg/個以下,無し,18-8-40(高炉),0.77m3/10m,有り,再生クラッシュヤーン 40~0,0.87m3/10m,18-	m	1			単 88号	
合計								
単価							円/m	

# 1 次単価表

単価使用年月	2020.11
歩掛適用年月	2020.11
労務調整係数	1.000-00000 0.0 0

単 29号	自由勾配側溝	側溝規格:500*1000*2000	単位	m	単位数量	1	単価	
名称・規格		条件	単位	数量	単価	金額	摘要	
自由勾配側溝		無し,L=2000mm 1000kg/個以下,無し,18-8-40(高炉),0.77m3/10m,有り,再生クワッシャラン 40~0,0.87m3/10m,18-	m	1			単 89号	
合計								
単価							円/m	

# 1 次単価表

単価使用年月	2020.11
歩掛適用年月	2020.11
労務調整係数	1.000-00000 0.0 0

単 30号	自由勾配側溝	側溝規格:500*1100*2000	単位	m	単位数量	1	単価	
名称・規格		条件	単位	数量	単価	金額	摘要	
自由勾配側溝		無し,L=2000mm 1000kg/個以下,無し,18-8-40(高炉),0.77m3/10m,有り,再生クワッシャラン 40~0,0.87m3/10m,18-	m	1			単 90号	
合計								
単価							円/m	

# 1 次単価表

単価使用年月	2020.11
歩掛適用年月	2020.11
労務調整係数	1.000-00000 0.0 0

単 31号	自由勾配側溝	側溝規格:500*1200*2000	単位	m	単位数量	1	単価	
名称・規格		条件	単位	数量	単価	金額	摘要	
自由勾配側溝		無し, L=2000mm 1000kg/個以下, 無し, 18-8-40(高炉), 0.79m3/10m, 有り, 再生クラッシュヤシ 40~0, 0.89m3/10m, 18-	m	1			単 91号	
合計								
単価							円/m	

# 1 次単価表

単価使用年月	2020.11
歩掛適用年月	2020.11
労務調整係数	1.000-00000 0.0 0

単 32号	側溝蓋	自由勾配側溝	単位	枚	単位数量	1	単価	
名称・規格		条件	単位	数量	単価	金額	摘要	
蓋版		据付け, 無し, 蓋版(各種), 40を超え170kg/枚以下, 無し, 無し	枚	1			単 92号	
合計								
単価							円/枚	

# 1次単価表

単価使用年月	2020.11
歩掛適用年月	2020.11
労務調整係数	1.000-00000 0.0 0

単 33号	鉄筋コンクリート台付管	管規格: φ600	単位	m	単位数量	1	単価	
名称・規格		条件	単位	数量	単価	金額	摘要	
鉄筋コンクリート台付管		据付, 600mm, 2m/個, 全ての費用	m	1				
合計								
単価							円/m	

# 1次単価表

単価使用年月	2020.11
歩掛適用年月	2020.11
労務調整係数	1.000-00000 0.0 0

単 34号	基礎コンクリート	コンクリート規格: 18-8-25(高炉)	単位	m3	単位数量	1	単価	
名称・規格		条件	単位	数量	単価	金額	摘要	
コンクリート		小型構造物, バックホウ(クレーン機能付)打設, 18-8-25(高炉), 一般養生, 全ての費用	m3	1				
合計								
単価							円/m3	

# 1 次単価表

単価使用年月	2020.11
歩掛適用年月	2020.11
労務調整係数	1.000-00000 0.0 0

単 35号	型枠		単位	m2	単位数量	1	単価	
名称・規格		条件	単位	数量	単価	金額	摘要	
型枠		一般型枠, 均しコンクリート	m2	1				
合計								
単価							円/m2	

# 1 次単価表

単価使用年月	2020.11
歩掛適用年月	2020.11
労務調整係数	1.000-00000 0.0 0

単 36号	現場打ち集水桝	集水桝・街渠桝種類:現場打材, コンクリート規格:18-8-25(高炉), 法面作業補正:無し	単位	箇所	単位数量	1	単価	
名称・規格		条件	単位	数量	単価	金額	摘要	
現場打ち集水桝・街渠桝(本体)		18-8-25(高炉), 1.03m3を超え1.09m3以下, バックホウ(クレーン機能付)打設, 一般養生・特殊養生(練炭)	箇所	1				
合計								
単価							円/箇所	

# 1次単価表

単価使用年月	2020.11
歩掛適用年月	2020.11
労務調整係数	1.000-00000 0.0 0

単 37号	現場打ち集水桝	集水桝・街渠桝種類:現場打材,コンクリート規格:18-8-25(高炉),法面作業補正:無し	単位	箇所	単位数量	1	単価	
名称・規格		条件	単位	数量	単価	金額	摘要	
現場打ち集水桝・街渠桝(本体)		18-8-25(高炉),1.22m3を超え1.29m3以下,バックホウ(クレーン機能付)打設,一般養生・特殊養生(練炭)	箇所	1				
合計								
単価							円/箇所	

# 1次単価表

単価使用年月	2020.11
歩掛適用年月	2020.11
労務調整係数	1.000-00000 0.0 0

単 38号	現場打ち集水桝	集水桝・街渠桝種類:現場打材,コンクリート規格:18-8-25(高炉),法面作業補正:無し	単位	箇所	単位数量	1	単価	
名称・規格		条件	単位	数量	単価	金額	摘要	
現場打ち集水桝・街渠桝(本体)		18-8-25(高炉),0.52m3を超え0.55m3以下,バックホウ(クレーン機能付)打設,一般養生・特殊養生(練炭)	箇所	1				
合計								
単価							円/箇所	

# 1次単価表

単価使用年月	2020.11
歩掛適用年月	2020.11
労務調整係数	1.000-00000 0.0 0

単 39号	蓋	蓋種類:鋼製グレーチング`800*800,T-25	単位	枚	単位数量	1	単価	
名称・規格		条件	単位	数量	単価	金額	摘要	
材料費(枚)			枚	1			単 93号	
合計								
単価							円/枚	

# 1次単価表

単価使用年月	2020.11
歩掛適用年月	2020.11
労務調整係数	1.000-00000 0.0 0

単 40号	現場打ち集水桝	集水桝・街渠桝種類:現場打材,コンクリート規格:18-8-25(高炉),法面作業補正:無し	単位	箇所	単位数量	1	単価	
名称・規格		条件	単位	数量	単価	金額	摘要	
現場打ち集水桝・街渠桝(本体)		18-8-25(高炉),0.20m3以上0.22m3以下,バック材(クレーン機能付)打設,一般養生・特殊養生(練炭)	箇所	1				
合計								
単価							円/箇所	



# 1次単価表

単価使用年月	2020.11
歩掛適用年月	2020.11
労務調整係数	1.000-00000 0.0 0

単 41号	蓋	蓋種類:鋼製グレーチング`400*400,T-25	単位	枚	単位数量	1	単価	
名称・規格		条件	単位	数量	単価	金額	摘要	
材料費(枚)			枚	1			単 94号	
合計								
単価							円/枚	

# 1次単価表

単価使用年月	2020.11
歩掛適用年月	2020.11
労務調整係数	1.000-00000 0.0 0

単 42号	現場打ち集水桝	集水桝・街渠桝種類:現場打材,コンクリート規格:18-8-25(高炉),法面作業補正:無し	単位	箇所	単位数量	1	単価	
名称・規格		条件	単位	数量	単価	金額	摘要	
現場打ち集水桝・街渠桝(本体)		18-8-25(高炉),1.44m3を超え1.52m3以下,バックホウ(クレーン機能付)打設,一般養生・特殊養生(練炭)	箇所	1				
鉄筋工[市場単価]		SD345 D13,一般構造物,10t未満,無,無,無,無,補正無(鉄筋割合10%未満含む),補正無(一般構造物)	t	0.1			単 95号	
合計								
単価							円/箇所	

# 1次単価表

単価使用年月	2020.11
歩掛適用年月	2020.11
労務調整係数	1.000-00000 0.0 0

単 43号	蓋	蓋種類:鋼製グレーチング <sup>1</sup> 1000*1000, T-20	単位	枚	単位数量	1	単価	
名称・規格		条件	単位	数量	単価	金額	摘要	
材料費(枚)			枚	1			単 96号	
合計								
単価							円/枚	

# 1次単価表

単価使用年月	2020.11
歩掛適用年月	2020.11
労務調整係数	1.000-00000 0.0 0

単 44号	現場打ち集水桝	集水桝・街渠桝種類:現場打材,コンクリート規格:18-8-25(高炉),法面作業補正:無し	単位	箇所	単位数量	1	単価	
名称・規格		条件	単位	数量	単価	金額	摘要	
現場打ち集水桝・街渠桝(本体)		18-8-25(高炉),0.36m3を超え0.38m3以下,バックホウ(クレーン機能付)打設,一般養生・特殊養生(練炭)	箇所	1				
合計								
単価							円/箇所	

# 1次単価表

単価使用年月	2020.11
歩掛適用年月	2020.11
労務調整係数	1.000-00000 0.0 0

単 45号	蓋	蓋種類:鋼製グレーチング <sup>φ</sup> 500*500, T-25	単位	枚	単位数量	1	単価	
名称・規格		条件	単位	数量	単価	金額	摘要	
材料費(枚)			枚	1			単 97号	
合計								
単価							円/枚	

# 1次単価表

単価使用年月	2020.11
歩掛適用年月	2020.11
労務調整係数	1.000-00000 0.0 0

単 46号	現場打水路 5-1号U型水路	内幅(複単不使用の場合):600,内高(複単不使用の場合):800-1090,コンクリート規格:18-8-25(高炉)	単位	m	単位数量	1	単価	
名称・規格		条件	単位	数量	単価	金額	摘要	
現場打ち水路(本体)		18-8-25(高炉),有り,3.6m3/10m以上3.8m3/10m以下,バックホ(クレーン機能付)打設,一般養生・特殊養生(練炭),標	m	1				
合計								
単価							円/m	

# 1次単価表

単価使用年月	2020.11
歩掛適用年月	2020.11
労務調整係数	1.000-00000 0.0 0

単 47号	現場打水路 5-4号U型水路	内幅(複単不使用の場合):600,内高(複単不使用の場合):800-1090,コンクリート規格:18-8-25(高炉)	単位	m	単位数量	1	単価	
名称・規格		条件	単位	数量	単価	金額	摘要	
現場打ち水路(本体)		18-8-25(高炉),有り,4.8m3/10mを超え5.0m3/10m以下,バックホ(クレーン機能付)打設,一般養生・特殊養生(練炭),	m	1				
合計								
単価								円/m

# 1次単価表

単価使用年月	2020.11
歩掛適用年月	2020.11
労務調整係数	1.000-00000 0.0 0

単 48号	現場打水路 現場打ちU型水路	内幅(複単不使用の場合):600,内高(複単不使用の場合):800-1090,コンクリート規格:18-8-25(高炉)	単位	m	単位数量	1	単価	
名称・規格		条件	単位	数量	単価	金額	摘要	
現場打ち水路(本体)		18-8-25(高炉),有り,4.4m3/10mを超え4.6m3/10m以下,バックホ(クレーン機能付)打設,一般養生・特殊養生(練炭),	m	1				
合計								
単価								円/m

# 1次単価表

単価使用年月	2020.11
歩掛適用年月	2020.11
労務調整係数	1.000-00000 0.0 0

単 49号	交通誘導警備員	A	単位	人日	単位数量	1	単価	
名称・規格		条件	単位	数量	単価	金額	摘要	
	交通誘導警備員A		人日	1			単 98号	
	合計							
	単価						円/人日	

# 1次単価表

単価使用年月	2020.11
歩掛適用年月	2020.11
労務調整係数	1.000-00000 0.0 0

単 50号	床掘り(掘削)	土質:土砂	単位	m3	単位数量	1	単価	
名称・規格		条件	単位	数量	単価	金額	摘要	
	掘削	土砂, 上記以外(小規模), 小規模(標準)	m3	1				
	合計							
	単価						円/m3	

# 1次単価表

単価使用年月	2020.11
歩掛適用年月	2020.11
労務調整係数	1.000-00000 0.0 0

単 51号	埋戻し	土質区分:土砂,土質:土砂	単位	m3	単位数量	1	単価	
名称・規格		条件	単位	数量	単価	金額	摘要	
埋戻し		上記以外(小規模),土砂,全ての費用	m3	1				
合計								
単価							円/m3	

# 1次単価表

単価使用年月	2020.11
歩掛適用年月	2020.11
労務調整係数	1.000-00000 0.0 0

単 52号	基礎材	基礎材規格:再生クラッシュラン40~0,敷厚:0.1m	単位	m2	単位数量	1	単価	
名称・規格		条件	単位	数量	単価	金額	摘要	
基礎碎石		7.5cmを超え12.5cm以下,再生クラッシュラン40~0,全ての費用	m2	1				
合計								
単価							円/m2	

# 1次単価表

単価使用年月	2020.11
歩掛適用年月	2020.11
労務調整係数	1.000-00000 0.0 0

単 53号	コンクリート	擁壁の種類:小型擁壁, 擁壁の平均高さ:0.4m, コンクリート規格:18-8-40(高炉), 養生費:一般養生, コンクリート夜間割増:	単位	m3	単位数量	1	単価	
名称・規格		条件	単位	数量	単価	金額	摘要	
コンクリート(場所打擁壁)		18-8-40(高炉), 一般養生, 延長無し	m3	1				
合計								
単価							円/m3	

# 1次単価表

単価使用年月	2020.11
歩掛適用年月	2020.11
労務調整係数	1.000-00000 0.0 0

単 54号	型枠	型枠の種類:一般型枠	単位	m2	単位数量	1	単価	
名称・規格		条件	単位	数量	単価	金額	摘要	
型枠		一般型枠, 小型構造物	m2	1				
合計								
単価							円/m2	

# 1次単価表

単価使用年月	2020.11
歩掛適用年月	2020.11
労務調整係数	1.000-00000 0.0 0

単 55号	目地板	目地板の種類:瀝青繊維質目地板t=10	単位	m2	単位数量	1	単価	
名称・規格		条件	単位	数量	単価	金額	摘要	
目地板		瀝青繊維質目地板t=10	m2	1				
合計								
単価							円/m2	

# 1次単価表

単価使用年月	2020.11
歩掛適用年月	2020.11
労務調整係数	1.000-00000 0.0 0

単 56号	基礎材	基礎材規格:再生クラッシュラン40~0, 敷厚:0.1m	単位	m2	単位数量	1	単価	
名称・規格		条件	単位	数量	単価	金額	摘要	
基礎碎石		7.5cmを超え12.5cm以下, 再生クラッシュラン 40~0, 全ての費用	m2	1				
合計								
単価							円/m2	



# 1次単価表

単価使用年月	2020.11
歩掛適用年月	2020.11
労務調整係数	1.000-00000 0.0 0

単 57号	コンクリート	擁壁の種類:小型擁壁, 擁壁の平均高さ:0.4m, コンクリート規格:18-8-40(高炉), 養生費:一般養生, コンクリート夜間割増:	単位	m3	単位数量	1	単価	
名称・規格		条件	単位	数量	単価	金額	摘要	
コンクリート(場所打擁壁)		18-8-40(高炉), 一般養生, 延長無し	m3	1				
合計								
単価							円/m3	

# 1次単価表

単価使用年月	2020.11
歩掛適用年月	2020.11
労務調整係数	1.000-00000 0.0 0

単 58号	型枠	型枠の種類:一般型枠	単位	m2	単位数量	1	単価	
名称・規格		条件	単位	数量	単価	金額	摘要	
型枠		一般型枠, 小型構造物	m2	1				
合計								
単価							円/m2	

# 1次単価表

単価使用年月	2020.11
歩掛適用年月	2020.11
労務調整係数	1.000-00000 0.0 0

単 59号	目地板	目地板の種類:瀝青繊維質目地板t=10	単位	m2	単位数量	1	単価	
名称・規格		条件	単位	数量	単価	金額	摘要	
目地板		瀝青繊維質目地板t=10	m2	1				
合計								
単価							円/m2	

# 1次単価表

単価使用年月	2020.11
歩掛適用年月	2020.11
労務調整係数	1.000-00000 0.0 0

単 60号	鉄筋コンクリート台付管	管規格:φ300	単位	m	単位数量	1	単価	
名称・規格		条件	単位	数量	単価	金額	摘要	
鉄筋コンクリート台付管		据付,300mm,2m/個,全ての費用	m	1				
合計								
単価							円/m	

# 1次単価表

単価使用年月	2020.11
歩掛適用年月	2020.11
労務調整係数	1.000-00000 0.0 0

単 61号	基礎コンクリート	コンクリート規格:18-8-25(高炉)	単位	m3	単位数量	1	単価	
名称・規格		条件	単位	数量	単価	金額	摘要	
コンクリート		小型構造物,バックホウ(クレーン機能付)打設,18-8-25(高炉),一般養生,全ての費用	m3	1				
合計								
単価							円/m3	

# 1次単価表

単価使用年月	2020.11
歩掛適用年月	2020.11
労務調整係数	1.000-00000 0.0 0

単 62号	型枠		単位	m2	単位数量	1	単価	
名称・規格		条件	単位	数量	単価	金額	摘要	
型枠		一般型枠,均しコンクリート	m2	1				
合計								
単価							円/m2	

# 1次単価表

単価使用年月	2020.11
歩掛適用年月	2020.11
労務調整係数	1.000-00000 0.0 0

単 63号	現場打ち集水桝	集水桝・街渠桝種類:現場打材,コンクリート規格:18-8-25(高炉),法面作業補正:無し	単位	箇所	単位数量	1	単価	
名称・規格		条件	単位	数量	単価	金額	摘要	
現場打ち集水桝・街渠桝(本体)		18-8-25(高炉),0.30m3を超え0.32m3以下,バックホウ(クレーン機能付)打設,一般養生・特殊養生(練炭)	箇所	1				
合計								
単価								円/箇所

# 1次単価表

単価使用年月	2020.11
歩掛適用年月	2020.11
労務調整係数	1.000-00000 0.0 0

単 64号	蓋	蓋種類:鋼製グレーチング500*500,T-25	単位	枚	単位数量	1	単価	
名称・規格		条件	単位	数量	単価	金額	摘要	
材料費(枚)			枚	1				単 97号
合計								
単価								円/枚

# 1次単価表

単価使用年月	2020.11
歩掛適用年月	2020.11
労務調整係数	1.000-00000 0.0 0

単 65号	基礎材	砕石規格:再生クラッシュ40~0	単位	m2	単位数量	1	単価	
名称・規格		条件	単位	数量	単価	金額	摘要	
基礎砕石		7.5cmを超え12.5cm以下,再生クラッシュ 40~0,全ての費用	m2	1				
合計								
単価							円/m2	

# 1次単価表

単価使用年月	2020.11
歩掛適用年月	2020.11
労務調整係数	1.000-00000 0.0 0

単 66号	コンクリート	コンクリート規格:18-8-25(高炉)	単位	m3	単位数量	1	単価	
名称・規格		条件	単位	数量	単価	金額	摘要	
コンクリート		小型構造物,バックホウ(クレーン機能付)打 設,18-8-25(高炉),一般養生,全ての 費用	m3	1				
合計								
単価							円/m3	

# 1 次単価表

単価使用年月	2020.11
歩掛適用年月	2020.11
労務調整係数	1.000-00000 0.0 0

単 67号	型枠		単位	m2	単位数量	1	単価	
名称・規格		条件	単位	数量	単価	金額	摘要	
	型枠	一般型枠, 小型構造物	m2	1				
	合計							
	単価						円/m2	

# 1 次単価表

単価使用年月	2020.11
歩掛適用年月	2020.11
労務調整係数	1.000-00000 0.0 0

単 68号	目地板		単位	m2	単位数量	1	単価	
名称・規格		条件	単位	数量	単価	金額	摘要	
	目地板	瀝青繊維質目地板t=10	m2	1				
	合計							
	単価						円/m2	

# 1次単価表

単価使用年月	2020.11
歩掛適用年月	2020.11
労務調整係数	1.000-00000 0.0 0

単 69号	側溝蓋	現場発生材	単位	枚	単位数量	1	単価	
名称・規格		条件	単位	数量	単価	金額	摘要	
	蓋版	再利用撤去・据付け,無し,蓋版(各種),40kg/枚以下,無し,無し	枚	1				単 99号
	合計							
	単価							円/枚

# 1次単価表

単価使用年月	2020.11
歩掛適用年月	2020.11
労務調整係数	1.000-00000 0.0 0

単 70号	基礎材	碎石規格:再生クラッシュラン40~0	単位	m2	単位数量	1	単価	
名称・規格		条件	単位	数量	単価	金額	摘要	
	基礎碎石	7.5cmを超え12.5cm以下,再生クラッシュラン40~0,全ての費用	m2	1				
	合計							
	単価							円/m2

# 1次単価表

単価使用年月	2020.11
歩掛適用年月	2020.11
労務調整係数	1.000-00000 0.0 0

単 71号	コンクリート	コンクリート規格:18-8-25(高炉)	単位	m3	単位数量	1	単価	
名称・規格		条件		単位	数量	単価	金額	摘要
コンクリート		小型構造物,バックホウ(クレーン機能付)打設,18-8-25(高炉),一般養生,全ての費用		m3	1			
合計								
単価								円/m3

# 1次単価表

単価使用年月	2020.11
歩掛適用年月	2020.11
労務調整係数	1.000-00000 0.0 0

単 72号	基礎材	砕石規格:再生クラッシュラン40~0	単位	m2	単位数量	1	単価	
名称・規格		条件		単位	数量	単価	金額	摘要
基礎砕石		7.5cmを超え12.5cm以下,再生クラッシュラン40~0,全ての費用		m2	1			
合計								
単価								円/m2



# 1次単価表

単価使用年月	2020.11
歩掛適用年月	2020.11
労務調整係数	1.000-00000 0.0 0

単 73号	コンクリート	コンクリート規格:18-8-25(高炉)	単位	m3	単位数量	1	単価	
名称・規格		条件	単位	数量	単価	金額	摘要	
コンクリート		小型構造物,バックホウ(クレーン機能付)打設,18-8-25(高炉),一般養生,全ての費用	m3	1				
合計								
単価							円/m3	

# 1次単価表

単価使用年月	2020.11
歩掛適用年月	2020.11
労務調整係数	1.000-00000 0.0 0

単 74号	基礎材	砕石規格:再生クラッシュラン40~0	単位	m2	単位数量	1	単価	
名称・規格		条件	単位	数量	単価	金額	摘要	
基礎砕石		7.5cmを超え12.5cm以下,再生クラッシュラン40~0,全ての費用	m2	1				
合計								
単価							円/m2	

# 1次単価表

単価使用年月	2020.11
歩掛適用年月	2020.11
労務調整係数	1.000-00000 0.0 0

単 75号	名称・規格	条件	単位	数量	単価	金額	摘要
コンクリート	コンクリート規格:18-8-25(高炉)		単位	m3	単価数量	1	単価
コンクリート	小型構造物,バックホウ(クレーン機能付)打設,18-8-25(高炉),一般養生,全ての費用		m3	1			
	合計						
	単価						円/m3

## 2次単価表

単価使用年月	2020.11
歩掛適用年月	2020.11
労務調整係数	1.000-00000 0.0 0

単 76号	機械播種施工による植生工	種子散布工, 250m2以上500m2未満, 無	単位	m2	単位数量	1	単価
名称・規格		条件	単位	数量	単価	金額	摘要
	法面工 種子散布		m2	1			
	諸雑費(まるめ)		式	1			
	合計						
	単価						円/m2

## 2次単価表

単価使用年月	2020.11
歩掛適用年月	2020.11
労務調整係数	1.000-00000 0.0 0

単 77号	U型側溝	据付け,無し,無し,鉄筋コンクリートU型 J IS A 5372, 450 450×450×600,無し,無し,有り,再生クラッシュラン 40~0,0.6	単位	m	単位数量	10	単価	
名称・規格		条件	単位	数量	単価	金額	摘要	
	U型側溝 昼間 L600 300kg以下 制約無		m	10				
	鉄筋コンクリートU形 450 450×450×600		個	16.5				
	再生クラッシュラン RC-40		m3	0.756				
	諸雑費(まるめ)		式	1				
	合計							
	単価							円/m

## 2次単価表

単価使用年月	2020.11
歩掛適用年月	2020.11
労務調整係数	1.000-00000 0.0 0

単 78号	蓋版	据付け,無し,鉄筋コンクリートU型 1種 JI S A 5372,450 56×7×60,無し,無し	単位	枚	単位数量	100	単価
名称・規格		条件	単位	数量	単価	金額	摘要
	蓋版コンクリート・鋼製 昼間 170kg以下 制約無		枚	100			
	U形用蓋(1種) 450 56×7×60		枚	100			
	諸雑費(まるめ)		式	1			
	合計						
	単価						円/枚

## 2次単価表

単価使用年月	2020.11
歩掛適用年月	2020.11
労務調整係数	1.000-00000 0.0 0

単 79号	U型側溝	据付け,無し,無し,鉄筋コンクリートU型 J IS A 5372,360A 360×300×600,無し,無し,有り,再生クラッシュラン 40~0,0	単位	m	単位数量	10	単価	
名称・規格		条件	単位	数量	単価	金額	摘要	
	U型側溝 昼間 L600 300kg以下 制約無		m	10				
	鉄筋コンクリートU形 360A 360×300×600		個	16.5				
	再生クラッシュラン RC-40		m3	0.672				
	諸雑費(まるめ)		式	1				
	合計							
	単価							円/m

## 2次単価表

単価使用年月	2020.11
歩掛適用年月	2020.11
労務調整係数	1.000-00000 0.0 0

単 80号	蓋版	据付け,無し,鉄筋コンクリートU型 1種 JI S A 5372,360 46×6.5×60,無し,無し	単位	枚	単位数量	100	単価	
名称・規格		条件	単位	数量	単価	金額	摘要	
	蓋版コンクリート・鋼製 昼間 170kg以下 制約無		枚	100				
	U形用蓋(1種) 360 46×6.5×60		枚	100				
	諸雑費(まるめ)		式	1				
	合計							
	単価							円/枚

## 2次単価表

単価使用年月	2020.11
歩掛適用年月	2020.11
労務調整係数	1.000-00000 0.0 0

単 81号	U型側溝	据付け,無し,無し,道路用鉄筋Co側溝3種 JIS A 5372,300A 300×300×2000,無し,無し,有り,再生クラッシュラン	単位	m	単位数量	10	単価	
名称・規格		条件	単位	数量	単価	金額	摘要	
	U型側溝 昼間 L2000 1000kg以下 制約無		m	10				
	道路用鉄筋コンクリート側溝 3種 300A 300×300×2000		個	5				
	再生クラッシュラン RC-40		m3	0.672				
	諸雑費(まるめ)		式	1				
	合計							
	単価							円/m



## 2次単価表

単価使用年月	2020.11
歩掛適用年月	2020.11
労務調整係数	1.000-00000 0.0 0

単 82号	蓋版	据付け,無し,道路用鉄筋Co側溝3種 JIS A 5372,300 41.2×9.5×50,無し,無し	単位	枚	単位数量	100	単価	
名称・規格		条件	単位	数量	単価	金額	摘要	
	蓋版コンクリート・鋼製 昼間 170kg以下 制約無		枚	100				
	道路用側溝蓋 3種 300 41.2×9.5×50		枚	100				
	諸雑費(まるめ)		式	1				
	合計							
	単価							円/枚

## 2次単価表

単価使用年月	2020.11
歩掛適用年月	2020.11
労務調整係数	1.000-00000 0.0 0

単 83号	U型側溝	据付け,無し,無し,道路用鉄筋Co側溝3種 JIS A 5372,500A 500×500×2000,無し,無し,有り,再生クラッシュラン	単位	m	単位数量	10	単価	
名称・規格		条件	単位	数量	単価	金額	摘要	
	U型側溝 昼間 L2000 1000kg以下 制約無		m	10				
	道路用鉄筋コンクリート側溝 3種 500A 500×500×2000		個	5				
	再生クラッシュラン RC-40		m3	0.888				
	諸雑費(まるめ)		式	1				
	合計							
	単価							円/m

## 2次単価表

単価使用年月	2020.11
歩掛適用年月	2020.11
労務調整係数	1.000-00000 0.0 0

単 84号	蓋版	据付け,無し,道路用鉄筋Co側溝3種 JIS A 5372,500 62.2×12.5×50,無し,無し	単位	枚	単位数量	100	単価	
名称・規格		条件	単位	数量	単価	金額	摘要	
	蓋版コンクリート・鋼製 昼間 170kg以下 制約無		枚	100				
	道路用側溝蓋 3種 500 62.2×12.5×50		枚	100				
	諸雑費(まるめ)		式	1				
	合計							
	単価							円/枚

## 2次単価表

単価使用年月	2020.11
歩掛適用年月	2020.11
労務調整係数	1.000-00000 0.0 0

単 85号	自由勾配側溝	無し, L=2000mm 1000kg/個以下, 無し, 18-8-40(高炉), 0.74m <sup>3</sup> /10m, 有り, 再生クラッシュラン 40~0, 0.84m <sup>3</sup> /10m, 18-	単位	m	単位数量	10	単価	
名称・規格		条件	単位	数量	単価	金額	摘要	
	自由勾配側溝 昼間 L2000 1000kg以下 制約無		m	10				
	側溝 500*600*2000		個	5				
	生コンクリート 18-8-40 高炉		m <sup>3</sup>	0.827				
	生コンクリート 18-8-40 高炉		m <sup>3</sup>	0.784				
	再生クラッシュラン RC-40		m <sup>3</sup>	1.008				
	諸雑費(まるめ)		式	1				
	合計							
	単価							円/m

## 2次単価表

単価使用年月	2020.11
歩掛適用年月	2020.11
労務調整係数	1.000-00000 0.0 0

単 86号	自由勾配側溝	無し, L=2000mm 1000kg/個以下, 無し, 18-8-40(高炉), 0.74m <sup>3</sup> /10m, 有り, 再生クラッシュラン 40~0, 0.84m <sup>3</sup> /10m, 18-	単位	m	単位数量	10	単価	
名称・規格		条件	単位	数量	単価	金額	摘要	
	自由勾配側溝 昼間 L2000 1000kg以下 制約無		m	10				
	側溝 500*700*2000		個	5				
	生コンクリート 18-8-40 高炉		m <sup>3</sup>	0.647				
	生コンクリート 18-8-40 高炉		m <sup>3</sup>	0.784				
	再生クラッシュラン RC-40		m <sup>3</sup>	1.008				
	諸雑費(まるめ)		式	1				
	合計							
	単価							円/m

## 2次単価表

単価使用年月	2020.11
歩掛適用年月	2020.11
労務調整係数	1.000-00000 0.0 0

単 87号	自由勾配側溝	無し, L=2000mm 1000kg/個以下, 無し, 18-8-40(高炉), 0.74m <sup>3</sup> /10m, 有り, 再生クラッシュラン 40~0, 0.74m <sup>3</sup> /10m, 18-	単位	m	単位数量	10	単価	
名称・規格		条件	単位	数量	単価	金額	摘要	
	自由勾配側溝 昼間 L2000 1000kg以下 制約無		m	10				
	側溝 500*800*2000		個	5				
	生コンクリート 18-8-40 高炉		m <sup>3</sup>	0.668				
	生コンクリート 18-8-40 高炉		m <sup>3</sup>	0.784				
	再生クラッシュラン RC-40		m <sup>3</sup>	0.888				
	諸雑費(まるめ)		式	1				
	合計							
	単価							円/m

## 2次単価表

単価使用年月	2020.11
歩掛適用年月	2020.11
労務調整係数	1.000-00000 0.0 0

単 88号	自由勾配側溝	無し, L=2000mm 1000kg/個以下, 無し, 18-8-40(高炉), 0.77m3/10m, 有り, 再生クラッシュラン 40~0, 0.87m3/10m, 18-	単位	m	単位数量	10	単価	
名称・規格		条件	単位	数量	単価	金額	摘要	
	自由勾配側溝 昼間 L2000 1000kg以下 制約無		m	10				
	側溝 500*900*2000		個	5				
	生コンクリート 18-8-40 高炉		m3	0.678				
	生コンクリート 18-8-40 高炉		m3	0.816				
	再生クラッシュラン RC-40		m3	1.044				
	諸雑費(まるめ)		式	1				
	合計							
	単価							円/m

## 2次単価表

単価使用年月	2020.11
歩掛適用年月	2020.11
労務調整係数	1.000-00000 0.0 0

単 89号	自由勾配側溝	無し, L=2000mm 1000kg/個以下, 無し, 18-8-40(高炉), 0.77m <sup>3</sup> /10m, 有り, 再生クラッシュラン 40~0, 0.87m <sup>3</sup> /10m, 18-	単位	m	単位数量	10	単価	
名称・規格		条件	単位	数量	単価	金額	摘要	
	自由勾配側溝 昼間 L2000 1000kg以下 制約無		m	10				
	側溝 500*1000*2000		個	5				
	生コンクリート 18-8-40 高炉		m <sup>3</sup>	0.7				
	生コンクリート 18-8-40 高炉		m <sup>3</sup>	0.816				
	再生クラッシュラン RC-40		m <sup>3</sup>	1.044				
	諸雑費(まるめ)		式	1				
	合計							
	単価							円/m



## 2次単価表

単価使用年月	2020.11
歩掛適用年月	2020.11
労務調整係数	1.000-00000 0.0 0

単 90号	自由勾配側溝	無し, L=2000mm 1000kg/個以下, 無し, 18-8-40(高炉), 0.77m3/10m, 有り, 再生クラッシュラン 40~0, 0.87m3/10m, 18-	単位	m	単位数量	10	単価	
名称・規格		条件	単位	数量	単価	金額	摘要	
	自由勾配側溝 昼間 L2000 1000kg以下 制約無		m	10				
	側溝 500*1100*2000		個	5				
	生コンクリート 18-8-40 高炉		m3	0.572				
	生コンクリート 18-8-40 高炉		m3	0.816				
	再生クラッシュラン RC-40		m3	1.044				
	諸雑費(まるめ)		式	1				
	合計							
	単価							円/m

## 2次単価表

単価使用年月	2020.11
歩掛適用年月	2020.11
労務調整係数	1.000-00000 0.0 0

単 91号	自由勾配側溝	無し, L=2000mm 1000kg/個以下, 無し, 18-8-40(高炉), 0.79m <sup>3</sup> /10m, 有り, 再生クラッシュラン 40~0, 0.89m <sup>3</sup> /10m, 18-	単位	m	単位数量	10	単価	
名称・規格		条件	単位	数量	単価	金額	摘要	
	自由勾配側溝 昼間 L2000 1000kg以下 制約無		m	10				
	側溝 500*1200*2000		個	5				
	生コンクリート 18-8-40 高炉		m <sup>3</sup>	0.774				
	生コンクリート 18-8-40 高炉		m <sup>3</sup>	0.837				
	再生クラッシュラン RC-40		m <sup>3</sup>	1.068				
	諸雑費(まるめ)		式	1				
	合計							
	単価							円/m

# 2次単価表

単価使用年月	2020.11
歩掛適用年月	2020.11
労務調整係数	1.000-00000 0.0 0

単 92号	蓋版	据付け,無し,蓋版(各種),40を超え170kg/枚以下,無し,無し	単位	枚	単位数量	100	単価	
名称・規格		条件	単位	数量	単価	金額	摘要	
	蓋版コンクリート・鋼製 昼間 170kg以下 制約無		枚	100				
	側溝蓋 自由勾配側溝蓋		枚	100				
	諸雑費(まるめ)		式	1				
	合計							
	単価							円/枚

## 2次単価表

単価使用年月	2020.11
歩掛適用年月	2020.11
労務調整係数	1.000-00000 0.0 0

単 93号	材料費(枚)		単位	枚	単位数量		
名称・規格		条件	単位	数量	単価	金額	摘要
	材料費 鋼製 <sup>レ</sup> レーチング <sup>ク</sup> 800*800, T-25		枚	1			
	合計						
	単価						円/枚

## 2次単価表

単価使用年月	2020.11
歩掛適用年月	2020.11
労務調整係数	1.000-00000 0.0 0

単 94号	材料費(枚)		単位	枚	単位数量		
名称・規格		条件	単位	数量	単価	金額	摘要
	材料費 鋼製 <sup>レ</sup> レーチング <sup>ク</sup> 400*400, T-25		枚	1			
	合計						
	単価						円/枚



## 2次単価表

単価使用年月	2020.11
歩掛適用年月	2020.11
労務調整係数	1.000-00000 0.0 0

単 96号	材料費(枚)		単位	枚	単位数量		
					1	単価	
名称・規格		条件	単位	数量	単価	金額	摘要
材料費 鋼製 <sup>△</sup> レーチング 1000*1000, T-20			枚	1			
合計							
単価							円/枚

## 2次単価表

単価使用年月	2020.11
歩掛適用年月	2020.11
労務調整係数	1.000-00000 0.0 0

単 97号	材料費(枚)		単位	枚	単位数量		
					1	単価	
名称・規格		条件	単位	数量	単価	金額	摘要
材料費 鋼製 <sup>△</sup> レーチング 500*500, T-25			枚	1			
合計							
単価							円/枚

## 2次単価表

単価使用年月	2020.11
歩掛適用年月	2020.11
労務調整係数	1.000-00000 0.0 0

単 98号	交通誘導警備員A		単位	人日	単位数量	1	単価	
名称・規格		条件	単位	数量	単価	金額	摘要	
	交通誘導警備員A		人					
	諸雑費(まるめ)		式	1				
	合計							
	単価							円/人日

## 2次単価表

単価使用年月	2020.11
歩掛適用年月	2020.11
労務調整係数	1.000-00000 0.0 0

単 99号	蓋版	再利用撤去・据付け,無し,蓋版(各種),40kg/枚以下,無し,無し	単位	枚	単位数量	100	単価	
名称・規格		条件	単位	数量	単価	金額	摘要	
	蓋版コンクリート・鋼製 昼間 40kg以下 制約無		枚	100				
	蓋版コンクリート・鋼製 昼間 40kg以下 制約無		枚	100				
	諸雑費(まるめ)		式	1				
	合計							
	単価							円/枚



## 機労材集計リスト（機械）

工事名	R2徳土 国道438号 佐・下 道路改良工事（3）					
単価コード	名称	規格	単位	数量	金額	摘要
L001005006	ブルドーザ〔湿地〕	7t級	日	6.326	45,801	
L001010004	バックホウ(クローラ)〔標準・クレーン機能付き〕	山積0.8m3(平積0.6m3)2.9t吊	日	6.702	74,389	
L001010007	バックホウ(クローラ)〔標準〕	山積0.8m3(平積0.6m3)	日	4.058	40,574	
L001071001	振動ローラ(土工用)フラット・シングルドラム型	運転質量11～12t	日	3.042	34,975	
M000202015	バックホウ(クローラ)〔標準〕	排ガス型(第2次) 山積0.28m3	供用日	5.086	40,332	
M000202019	バックホウ(クローラ)〔標準〕	排ガス型(第2次) 山積0.8m3	供用日	6.131	112,814	
M000202062	バックホウ(クローラ)〔標準・クレーン機能付き〕	排ガス型(第1次) 山積0.45m3 2.9t吊	供用日	1.343	14,507	
M000202096	バックホウ(クローラ)〔後方超小旋回型〕	排ガス型(第2次) 山積0.28m3	供用日	2.745	24,486	
M000301005	ダンプトラック〔オンロード・ディーゼル〕	10t積級	供用日	20.959	427,440	
M000806001	ランマ	質量60～80kg	供用日	3.113	1,603	
M000903010	コンクリートポンプ車〔トラック架装・フォーム式〕	圧送能力 90～110m3/h	供用日	0.016	822	
	合計額				817,743	

数量総括表 (No. 1)

(取り合い道路・一工区)

工事区分 (レベル1)	工種 (レベル2)	種別 (レベル3)	細別 (レベル4)	規格 (レベル5)	単位	数量	取合道路	一工区	摘要
道路改良 (本)									
	道路土工								
		路床盛土工							
			路体盛土	4.0≦B	m <sup>3</sup>	220	223	0	
			路床盛土	4.0≦B	m <sup>3</sup>	1,000	530	480	
			土砂等運搬		m <sup>3</sup>	1,300	820	500	仮置場
			積込 (ルーズ)		m <sup>3</sup>	1,300	820	500	仮置場
		法面整形工							
			法面整形 (盛土部)	土砂	m <sup>2</sup>	250	120	130	
	法面工								
		植生工							
			種子散布		m <sup>2</sup>	250	120	130	
	排水構造物工								
		作業土工							
			床掘	土砂	m <sup>3</sup>	110	30	80	
			埋戻し	土砂	m <sup>3</sup>	60	20	40	
			基面整正		m <sup>2</sup>	90	40	50	
		側溝工							
			4号縦排水工		m	6	6	—	
			5号縦排水工		m	2	—	2	



数 量 総 括 表 (No. 3)							(取り合い道路・一工区)		
工事区分 (レベル1)	工 種 (レベル2)	種 別 (レベル3)	細 別 (レベル4)	規 格 (レベル5)	単 位	数 量	取合道路	一工区	摘 要
		集水枡工							
			11号集水枡		基	1	1	—	
			12号集水枡		基	1	1	—	
			14号集水枡		基	1	—	1	
			16号集水枡		基	1	—	1	
			集水枡1		基	1	—	1	
			集水枡5		基	1	—	1	
		場所打水路工							
			5-1号U型水路		m	43	8	35	
			コンクリート	$\sigma_{ck} \geq 18\text{N/mm}^2$	$\text{m}^3$	15	3	12	
			型枠	一般型枠	$\text{m}^2$	126	26	100	
			鉄筋	SD345, D13	t	0.95	0.18	0.77	
			砕石基礎	RC-40, t=150mm	$\text{m}^2$	43	8	35	
			目地材	瀝青質目地材、t=10mm	$\text{m}^2$	1	0.3	1	
			5-4号U型水路		m	38	38	—	
			コンクリート	$\sigma_{ck} \geq 18\text{N/mm}^2$	$\text{m}^3$	19	19	—	
			型枠	一般型枠	$\text{m}^2$	162	162	—	
			鉄筋	SD345, D13	t	1.09	1.09	—	
			砕石基礎	RC-40, t=150mm	$\text{m}^2$	40	40	—	
			目地材	瀝青質目地材、t=10mm	$\text{m}^2$	2	2	—	
			現場打ちU型水路		m	6	—	6	
			コンクリート	$\sigma_{ck} \geq 18\text{N/mm}^2$	$\text{m}^3$	3	—	3	
			型枠	一般型枠	$\text{m}^2$	28	—	28	



数量総括表 (No. 5)

(取り合い道路・一工区)

工事区分 (レベル1)	工種 (レベル2)	種別 (レベル3)	細別 (レベル4)	規格 (レベル5)	単位	数量	取合道路	一工区	摘要
	排水構造物工								
		管渠工							
			1号取合工						
			鉄筋Co台付管	φ 300	m	3	—	3	
			基礎コンクリート	$\sigma_{ck} \geq 18\text{N/mm}^2$	m <sup>3</sup>	0.1	—	0.1	
			同上 型枠	均し	m <sup>2</sup>	1	—	1	
		集水柵工							
			1号取合工						
			集水柵 4		基	1	—	1	
		場所打水路工							
			1号取合工						
			U型側溝		m	4	—	4	
			コンクリート	$\sigma_{ck} \geq 18\text{N/mm}^2$	m <sup>3</sup>	1	—	1	
			型枠	一般型枠	m <sup>2</sup>	1	—	1	
			砕石基礎	RC-40, t=150mm	m <sup>2</sup>	3	—	3	
			目地材	瀝青質目地材、t=10mm	m <sup>2</sup>	0.1	—	0.1	
	平張コンクリート工								
		平張コンクリート							
			1号取合工						
			砕石基礎	RC-40, t=150mm	m <sup>2</sup>	15	—	15	
			コンクリート	$\sigma_{ck} \geq 18\text{N/mm}^2$	m <sup>3</sup>	2	—	2	











# 道路土工 集計

種 別：道路土工  
 ブロック：  
 区 分：

細別／規格	算 式 / 図	数 量
路床盛土 B < 2.5 取合道路 一工区	(B < 1.0) V1= = 0.0 V2= = 2.0	
取合道路 一工区	(1.0 < B < 2.5) V1= = 0.0 V2= = 0.0	2.0 m3
2.5 ≤ B < 4.0 取合道路 一工区	V1= = 0.0 V2= = 0.0	0.0 m3
4.0 ≤ B 取合道路 一工区	V1= = 526.6 V2= = 479.0	1,005.6 m3
路体盛土 B < 2.5 取合道路 一工区	(B < 1.0) V1= = 0.0 V2= = 0.0	
取合道路 一工区	(1.0 < B < 2.5) V1= = 0.0 V2= = 0.0	0.0 m3
2.5 ≤ B < 4.0 取合道路 一工区	V1= = 0.0 V2= = 0.0	0.0 m3
4.0 ≤ B 取合道路 一工区	V1= = 223.0 V2= = 0.0	223.0 m3
法面整形（盛土部） 土砂 取合道路 一工区	左側 右側 V1= 92.3 + 32.3 = 124.6 V2= 95.5 + 32.9 = 128.4	253.0 m2

道路土工(取合道路)

測 点	点間距離 (m)	路床盛土			路床盛土			路床盛土			路床盛土			備 考
		B<1.0			1.0≤B<2.5			2.5≤B<4.0			4.0≤B			
		断 面	平 均	数 量	断 面	平 均	数 量	断 面	平 均	数 量	断 面	平 均	数 量	
NO. 16	—	0.0			0.0			0.0			10.5			
NO. 17	20.000	0.0	0.00	0.0	0.0	0.00	0.0	0.0	0.00	0.0	11.1	10.80	216.0	
NO. 18	20.000	0.0	0.00	0.0	0.0	0.00	0.0	0.0	0.00	0.0	11.2	11.15	223.0	
NO. 18 + 7.824	7.824	0.0	0.00	0.0	0.0	0.00	0.0	0.0	0.00	0.0	11.2	11.20	87.6	
合 計	m 47.824			m3 0.0			m3 0.0			m3 0.0			m3 526.6	

道路土工(取合道路)

測 点	点間距離 (m)	路体盛土			路体盛土			路体盛土			路体盛土			備 考
		B<1.0			1.0≤B<2.5			2.5≤B<4.0			4.0≤B			
		断 面	平 均	数 量	断 面	平 均	数 量	断 面	平 均	数 量	断 面	平 均	数 量	
NO. 16	—	0.0			0.0			0.0			22.3			
NO. 17	20.000	0.0	0.00	0.0	0.0	0.00	0.0	0.0	0.00	0.0	0.0	11.15	223.0	
NO. 18	20.000	0.0	0.00	0.0	0.0	0.00	0.0	0.0	0.00	0.0	0.0	0.00	0.0	
NO. 18 + 7.824	7.824	0.0	0.00	0.0	0.0	0.00	0.0	0.0	0.00	0.0	0.0	0.00	0.0	
合 計	m 47.824			m3 0.0			m3 0.0			m3 0.0			m3 223.0	

道路土工(取合道路)

測 点	点間距離 (m)	法面整形(盛土部) 左側			法面整形(盛土部) 右側			備考
		(土砂)			(土砂)			
		断面	平均	数量	断面	平均	数量	
NO. 16	—	2.8			0.0			
NO. 17	20.000	1.7	2.25	45.0	0.9	0.45	9.0	
NO. 18	20.000	1.7	1.70	34.0	0.8	0.85	17.0	
NO. 18 + 7.824	7.824	1.7	1.70	13.3	0.8	0.80	6.3	
合 計	m 47.824			m2 92.3			m2 32.3	



道路土工(一工区)

測 点	点間距離 (m)	法面整形(盛土部) 左側			法面整形(盛土部) 右側			備 考
		(土砂)			(土砂)			
		断 面	平 均	数 量	断 面	平 均	数 量	
NO. 18 + 7.824	—	1.7	—	—	0.8	—	—	
NO. 12	15.000	1.8	1.75	26.3	1.2	1.00	15.0	
NO. 12 + 14.940	14.940	1.8	1.80	26.9	1.2	1.20	17.9	
NO. 13	5.060	1.8	1.80	9.1	—	—	—	
NO. 13 + 18.455	18.450	1.8	1.80	33.2	—	—	—	
合 計	m 53.450			m2 95.5			m2 32.9	



# 法面工 集計

種 別：法面工  
 ブロック：  
 区 分：

細別／規格	算 式 / 図	数 量
<p>【取合道路】</p> <p>種子散布</p> <p style="margin-left: 20px;">切土部 盛土部</p>	<p>法面整形 数量計算より</p> <p style="text-align: right;">= 0.0 = 124.6</p>	<p>124.6 m<sup>2</sup></p>
<p>【一工区】</p> <p>種子散布</p> <p style="margin-left: 20px;">切土部 盛土部</p>	<p>法面整形 数量計算より</p> <p style="text-align: right;">= 0.0 = 128.4</p>	<p>128.4 m<sup>2</sup></p>



排水工 作業土工〔取合道路〕（右側）

測 点	点間距離 (m)	床掘 B			床掘 B			床掘 B'			床掘 B'			備 考
		(岩)			(土砂)			(岩)			(土砂)			
		断 面	平 均	数 量	断 面	平 均	数 量	断 面	平 均	数 量	断 面	平 均	数 量	
NO. 16	—	0.0			0.2			0.0			0.0			
NO. 17	20.000	0.0	0.00	0.0	0.2	0.20	4.0	0.0	0.00	0.0	0.0	0.00	0.0	
NO. 18	20.000	0.0	0.00	0.0	1.3	0.75	15.0	0.0	0.00	0.0	0.0	0.00	0.0	
NO. 18 + 7.824	7.824	0.0	0.00	0.0	1.3	1.30	10.2	0.0	0.00	0.0	0.0	0.00	0.0	
合 計	m 47.824			m3 0.0			m3 29.2			m3 0.0			m3 0.0	

排水工 作業土工〔取合道路〕(右側)

測 点	点間距離 (m)	埋戻し			埋戻し			埋戻し						備 考
		(B)			(C)			(D)						
		断 面	平 均	数 量	断 面	平 均	数 量	断 面	平 均	数 量				
NO. 16	—	0.0			0.0			0.0						
NO. 17	20.000	0.0	0.00	0.0	0.0	0.00	0.0	0.2	0.10	2.0				
NO. 18	20.000	0.0	0.00	0.0	0.0	0.00	0.0	0.7	0.45	9.0				
NO. 18 + 7.824	7.824	0.0	0.00	0.0	0.0	0.00	0.0	0.7	0.70	5.5				
合 計	m 47.824			m3 0.0			m3 0.0			m3 16.5				





排水工 作業土工〔一工区〕(右側)

測 点	点間距離 (m)	埋戻し			埋戻し			埋戻し			備考		
		(B)			(C)			(D)					
		断面	平均	数量	断面	平均	数量	断面	平均	数量			
NO. 18 + 7.824	—	0.0	—	—	0.0	—	—	0.7	—	—			
NO. 12	15.000	0.0	0.00	0.0	0.0	0.00	0.0	0.0	0.35	5.3			
NO. 13	20.000	0.0	0.00	0.0	0.0	0.00	0.0	0.0	0.00	0.0			
NO. 14	20.000	0.0	0.00	0.0	0.0	0.00	0.0	0.4	0.20	4.0			
NO. 15	20.000	0.0	0.00	0.0	0.0	0.00	0.0	0.5	0.45	9.0			
NO. 16	20.000	0.0	0.00	0.0	0.0	0.00	0.0	0.7	0.60	12.0			
NO. 16 + 8.110	8.110	0.0	0.00	0.0	0.0	0.00	0.0	0.7	0.70	5.7			
合 計	m 103.110			m3 0.0			m3 0.0			m3 36.0			

排水工 作業土工〔一工区〕（右側）

測 点	点間距離 (m)	基面整正			基面整正									備 考
		(岩)			(土砂)									
		断 面	平 均	数 量	断 面	平 均	数 量							
NO. 18 + 7.824	—	0.0	—	—	1.0	—	—							
NO. 12	15.000	0.0	0.00	0.0	0.0	0.50	7.5							
NO. 13	20.000	0.0	0.00	0.0	0.0	0.00	0.0							
NO. 14	20.000	0.0	0.00	0.0	0.6	0.30	6.0							
NO. 15	20.000	0.0	0.00	0.0	0.7	0.65	13.0							
NO. 16	20.000	0.0	0.00	0.0	0.7	0.70	14.0							
NO. 16 + 8.110	8.110	0.0	0.00	0.0	0.7	0.70	5.7							
合 計	m 103.110			m2 0.0			m2 46.2							













5-4号U型水路（取合道路）

1.0m当たり

H1 道路側	H2 民地側	コンクリート 18N/mm2以上	型枠 一般型枠	鉄筋			道路側 側壁N	民地側 側壁N	底版N
				SD345、D13					
				主筋長	配力本数	重量(kg)			
[右側]		m3	m2						
1.630	1.630	0.713	6.82	4.15	19	39.55	8	8	3
1.510	1.480	0.667	6.28	3.88	19	38.21	8	8	
1.220	1.020	0.540	4.78	3.13	15	30.50	6	6	
1.030	0.600	0.439	3.56	2.52	13	25.47	6	4	
0.770	0.770	0.412	3.38	2.43	13	25.02	5	5	

コンクリート 18N/mm2以上

$$V = H1 \times 0.200 + H2 \times 0.150 + 0.150 \times 0.950$$

$$= 0.20 \cdot H1 + 0.15 \cdot H2 + 0.1425$$

型枠 一般型枠

$$A = (H1 + H2) \times 2 + 0.15 \times 2$$

$$= 2 \cdot (H1 + H2) + 0.30$$

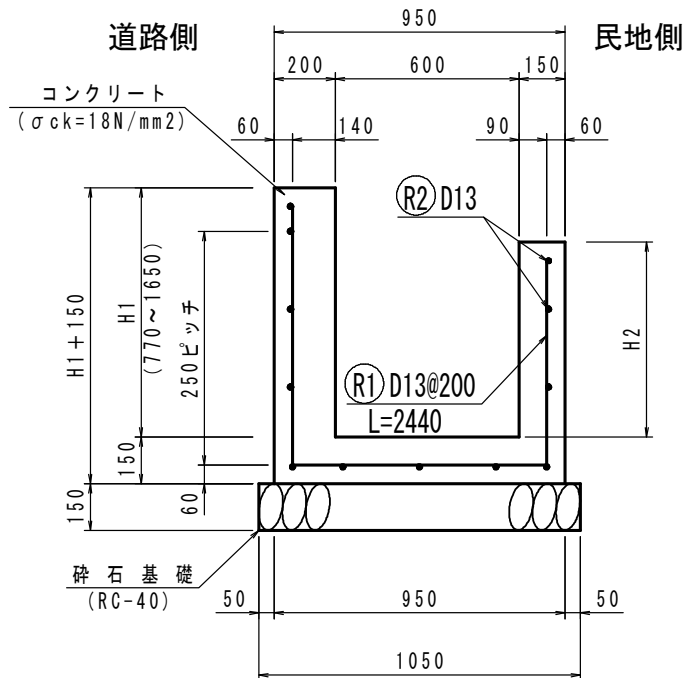
鉄筋 SD345, D13

$$W = (1.0m/0.2 \times L + N \times 1.0m) \times 0.995$$

L=主筋長  
N=配力筋本数

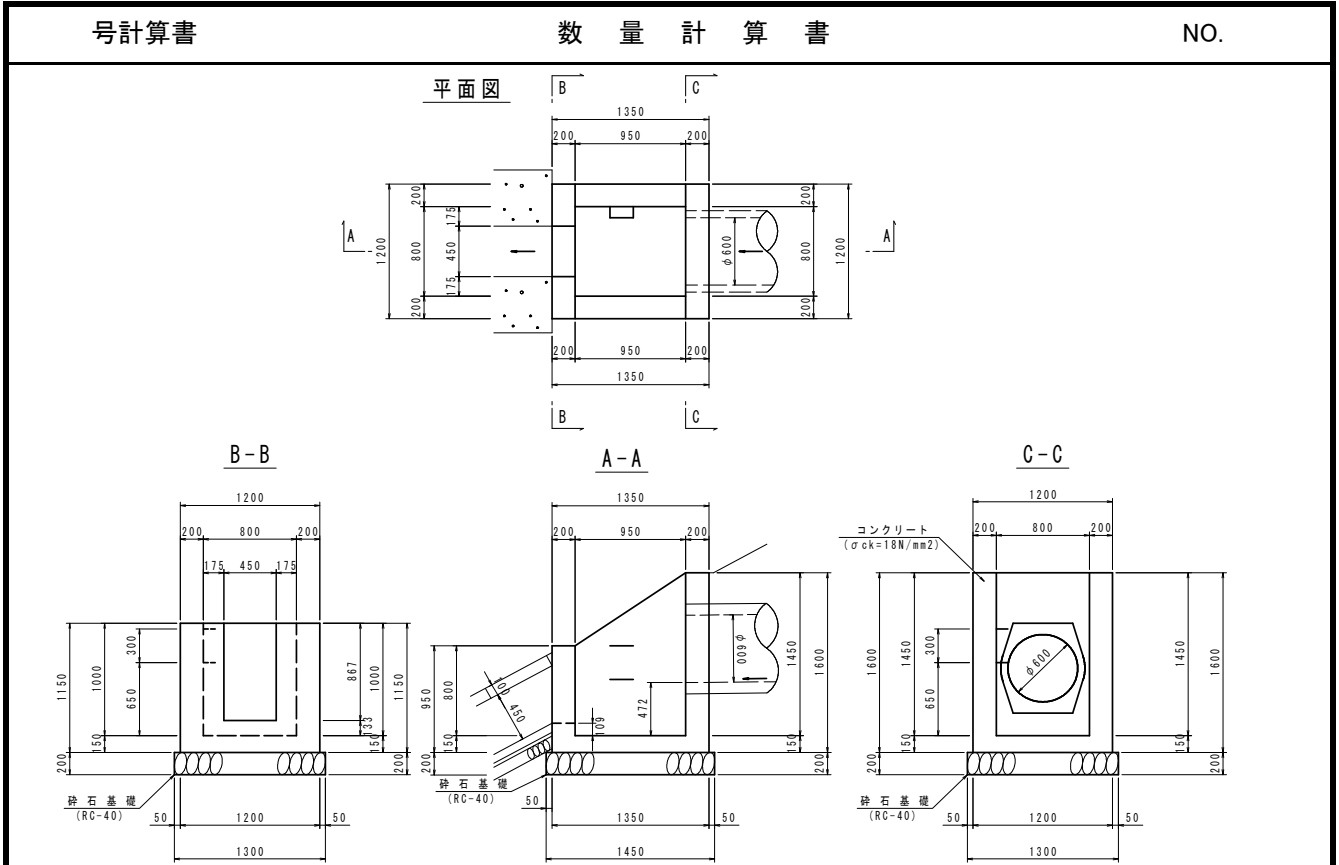
基礎材 RC-40, t=15cm

$$A = 1.05$$





11号集水桝(取合道路)

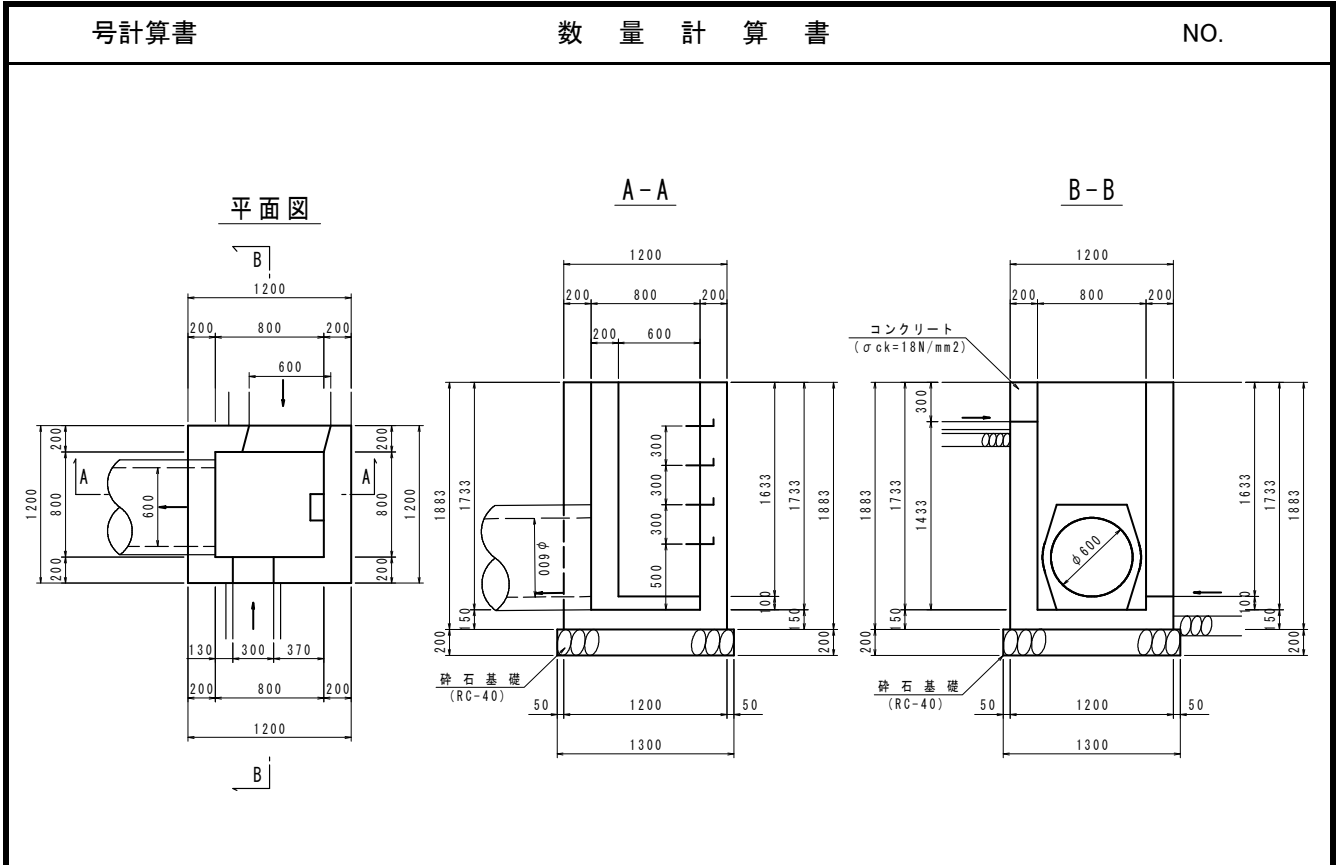


1.0基当り

名称・規格	計 算 式	単 位	数 量
コンクリート σ <sub>ck</sub> ≥ 18N/mm <sup>2</sup>	$(0.950 \times 1.200 + 1.600 \times 1.200) \times 0.200 + 1/2 \times (1.600 + 0.950) \times 0.950 \times 0.200 \times 2 + 0.800 \times 0.950 \times 0.150$ = 1.211	m <sup>3</sup>	1.05
控除	$(0.691 \times 0.450 + 0.5059) \times 0.200$ = -0.163		
型枠 一般型枠	$(0.950 \times 1.200 + 1.600 \times 1.200) \times 2 + 1/2 \times (1.600 + 0.950) \times 0.950 \times 2 \times 2 + 0.691 \times 0.20 \times 2$ = 11.241	m <sup>2</sup>	9.61
控除	$(0.691 \times 0.450 + 0.5059) \times 2$ = -1.634		
砕石基礎 RC-40 t=200mm	$1.45 \times 1.30$ = 1.885	m <sup>2</sup>	1.89
足掛金物 D13(SD345)		個	2.0



12号集水柵(取合道路)



1.0基当り

名称・規格	計 算 式	単 位	数 量
コンクリート σ <sub>ck</sub> ≥ 18N/mm <sup>2</sup>		m <sup>3</sup>	1.29
	$1.200 \times 1.200 \times 1.883 - 0.800 \times 0.800 \times 1.733$		= 1.602
控除	$(1.633 \times 0.600 + 0.300 \times 0.300 + 0.5059) \times 0.200$		= -0.315
型枠 一般型枠		m <sup>2</sup>	12.69
	$(1.20 + 0.80) \times 4 \times 1.883 + (1.633 + 0.30) \times 0.20 \times 2$		= 15.837
控除	$(1.633 \times 0.600 + 0.300 \times 0.300 + 0.5059) \times 2$		= -3.151
碎石基礎 RC-40 t=200mm		m <sup>2</sup>	1.69
	$1.30 \times 1.30$		= 1.690
足掛金物 D13(SD345)		個	4.0



# 一般計算書

種 別：排水工  
 ブロック：一工区  
 区 分：

細別／規格	算 式 / 図	数 量
1号U型側溝 左側	No. 13+16.62 ~No. 13+ 18.72 L= 2.10m	2.10 m
3号U型側溝 右側	No. 13+ 7.57~No. 13+15.69 L= 8.08m	8.08 m
14号集水枿 右側	No. 13+ 0.000	1.0 基
16号集水枿 左側	No. 13+16.268付近	1.0 基
5号縦排水工	No. 13+16.268 左側	2.13 m
6号縦排水工	No. 13+6.92付近 左側	1.41 m
コンクリート台付管 φ600	No. 13+6.92付近 道路横断 L= 9.28	9.28 m
集水枿1	No. 13+6.92付近 道路横断	1.0 基
集水枿2	No. 13+6.92付近 左側	1.0 基



# 一般計算書

種 別：排水工  
 ブロック：一工区  
 区 分：

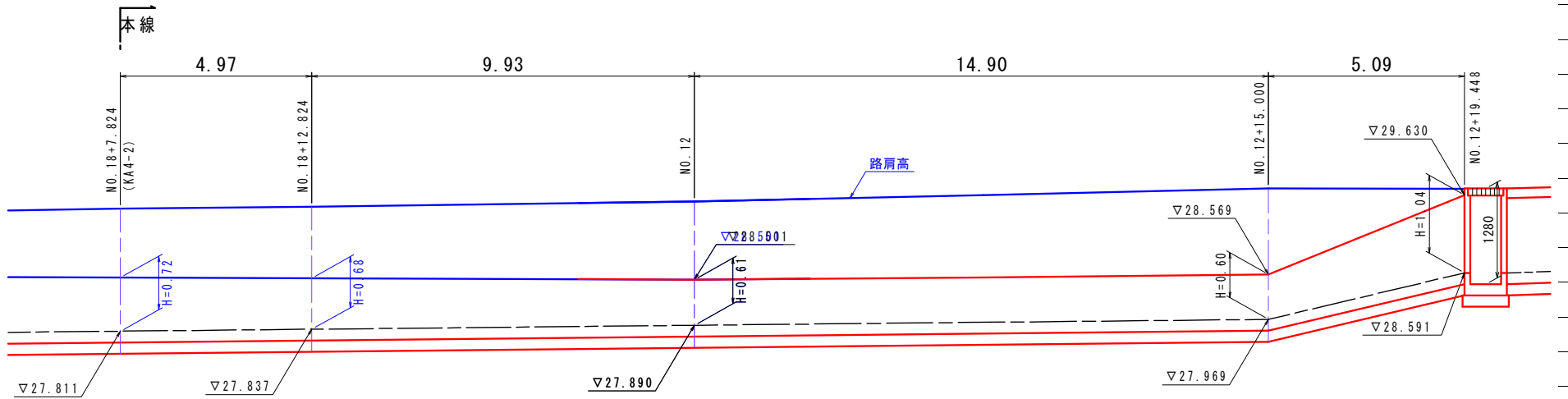
細別／規格	算 式 / 図	数 量
自由勾配側溝 標準B=500  右側	No. 13+16.49～No. 16+13.597  L= 56.91m	
[1.0式当たり] 自由勾配側溝	「水路工展開図（その2）」より (500×600×2000L) (500×700×2000L) (500×800×2000L) (500×900×2000L) (500×1000×2000L) (500×1100×2000L) (500×1200×2000L) (500×1200×910L)	5 基 4 基 4 基 4 基 4 基 4 基 3 基 1 基
インバートコンクリート σ ck ≥ 18N/mm <sup>2</sup>		3.849 m <sup>3</sup>
(500×600)	V1= 1/2 × (0.240+0.070) × 0.500 × 10.00 = 0.775	
(500×700)	V2= 1/2 × (0.170+0.073) × 0.500 × 8.00 = 0.486	
(500×800)	V3= 1/2 × (0.173+0.077) × 0.500 × 8.00 = 0.500	
(500×900)	V4= 1/2 × (0.177+0.080) × 0.500 × 8.00 = 0.514	
(500×1000)	V5= 1/2 × (0.180+0.084) × 0.500 × 8.00 = 0.528	
(500×1100)	V6= 1/2 × (0.184+0.087) × 0.500 × 8.00 = 0.542	
(500×1200)	V7= 1/2 × (0.187+0.105) × 0.500 × 6.91 = 0.504	
基礎コンクリート σ ck ≥ 18N/mm <sup>2</sup>		4.318 m <sup>3</sup>
(500×600-800)	V1= 0.740 × 0.100 × (10.0+8.0+8.0) = 1.924	
(500×900-1100)	V2= 0.770 × 0.100 × (8.0+8.0+8.0) = 1.848	
(500×1200)	V3= 0.790 × 0.100 × 6.91 = 0.546	
同上 型枠 均し	A= 0.10 × 2 × 56.91m	11.38 m <sup>2</sup>
碎石基礎 RC-40, t=100mm		48.87 m <sup>2</sup>
(500×600-800)	A1= 0.840 × (10.0+8.0+8.0) = 21.84	
(500×900-1100)	A2= 0.870 × (8.0+8.0+8.0) = 20.88	
(500×1200)	A3= 0.890 × 6.91 = 6.15	

現場打ち水路(一工区)

測 点	点間距離 (m)	コンクリート			型 枠			鉄筋			平均H算出用			備 考
		$\sigma_{ck} \geq 18N/mm^2$			一般型枠			SD345,D13						
		断面	平均	数量	断面	平均	数量	断面	平均	数量	断面	平均	数量	
NO. 13 + 0.552	—	0.441	—	—	4.82	—	—	29.95	—	—	1.13	—	—	H=1.129
NO. 13 + 6.270	5.690	0.443	0.4420	2.515	4.85	4.835	27.51	30.05	30.000	170.70	1.14	1.135	6.46	H=1.138
合 計	m 5.690			m3 2.515			m2 27.51			kg 170.70			m2 6.46	

5-1号U型水路(一工区)

測 点	点間距離 (m)	コンクリート			型 枠			鉄筋			平均H算出用			備 考
		$\sigma_{ck} \geq 18\text{N/mm}^2$			一般型枠			SD345,D13						
		断 面	平 均	数 量	断 面	平 均	数 量	断 面	平 均	数 量	断 面	平 均	数 量	
NO. 18 + 7.824	—	0.351	—	—	3.18	—	—	22.29	—	—	0.72	—	—	H=0.720
NO. 18 + 12.824	4.970	0.339	0.3450	1.715	3.02	3.100	15.41	21.89	22.090	109.79	0.68	0.700	3.48	H=0.680
NO. 12	9.930	0.318	0.3285	3.262	2.74	2.880	28.60	21.19	21.540	213.89	0.61	0.645	6.40	H=0.610
NO. 12 + 15.000	14.900	0.315	0.3165	4.716	2.70	2.720	40.53	21.09	21.140	314.99	0.60	0.605	9.01	H=0.600
NO. 12 + 19.448	5.090	0.447	0.3810	1.939	4.46	3.580	18.22	29.45	25.270	128.62	1.04	0.820	4.17	H=1.040
合 計	m 34.890			m3 11.632			m2 102.76			kg 767.29			m2 23.06	







5-1号U型水路（一工区）

1.0m当たり

H 道路側	h 民地側	コンクリート 18N/mm2以上	型枠 一般型枠	鉄筋			道路側 側壁N	民地側 側壁N	底板N
				SD345、D13					
				主筋長	配力本数	重量(kg)			
[右側]		m3	m2						
0.720	0.720	0.351	3.18	2.28	11	22.29	4	4	3
0.680	0.680	0.339	3.02	2.20	11	21.89	4	4	
0.610	0.610	0.318	2.74	2.06	11	21.19	4	4	
0.600	0.600	0.315	2.70	2.04	11	21.09	4	4	
1.040	1.040	0.447	4.46	2.92	15	29.45	6	6	

コンクリート 18N/mm2以上

$$V = (H + h) \times 0.150 + 0.150 \times 0.900$$

$$= 0.15 \cdot (H + h) + 0.135$$

型枠 一般型枠

$$A = (H + h) \times 2 + 0.15 \times 2$$

$$= 2 \cdot (H + h) + 0.30$$

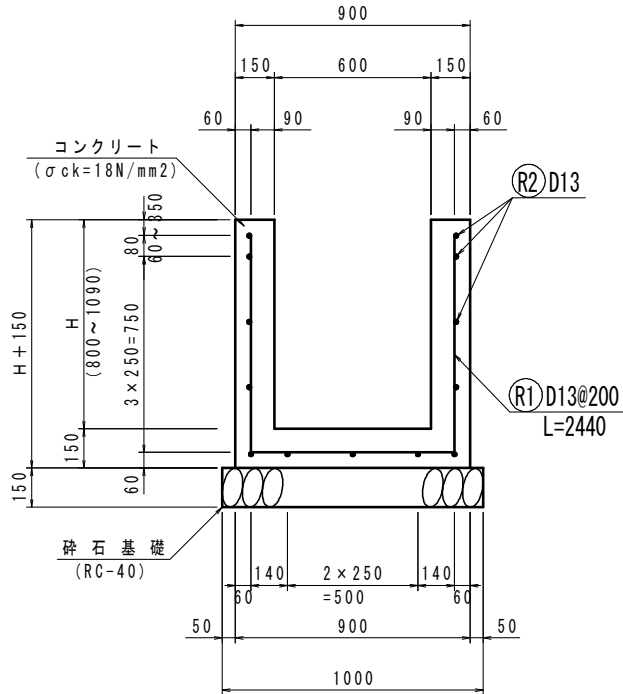
鉄筋 SD345, D13

$$W = (1.0m/0.2 \times L + N \times 1.0m) \times 0.995$$

L=主筋長  
N=配力筋本数

基礎材 RC-40, t=15cm

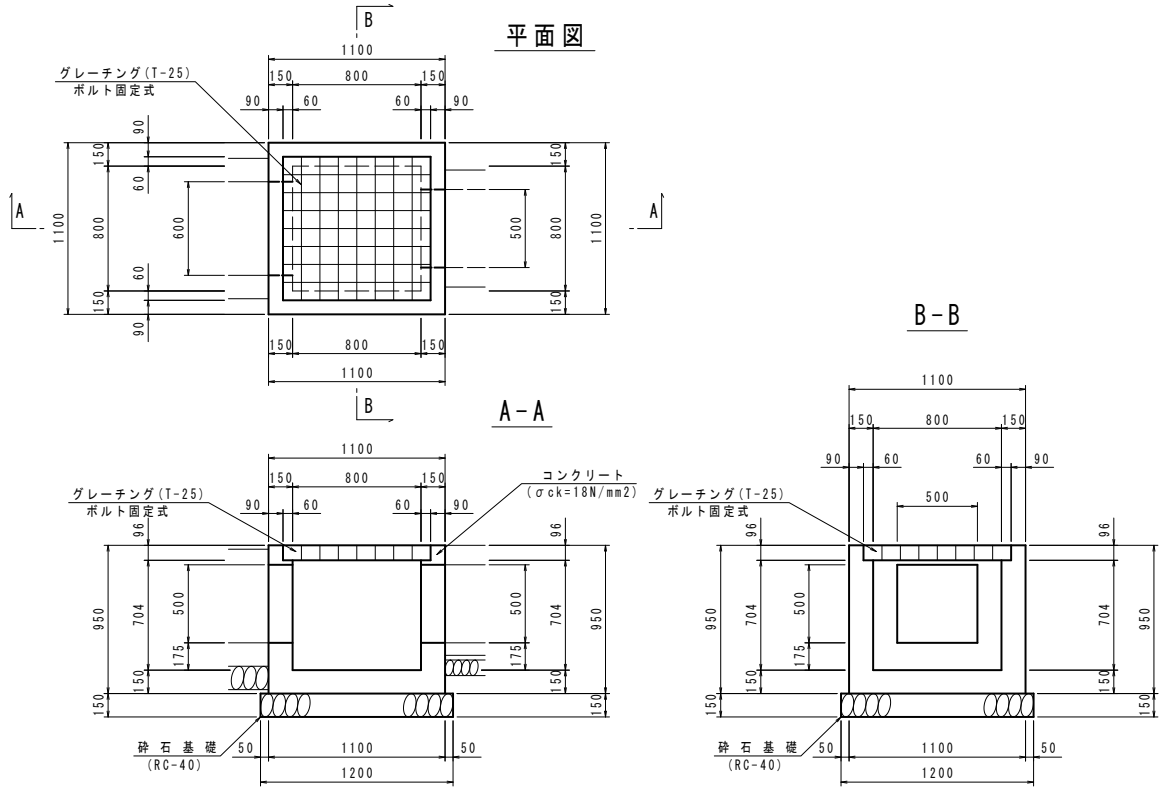
$$A = 1.00$$







14号集水桝(一工区)

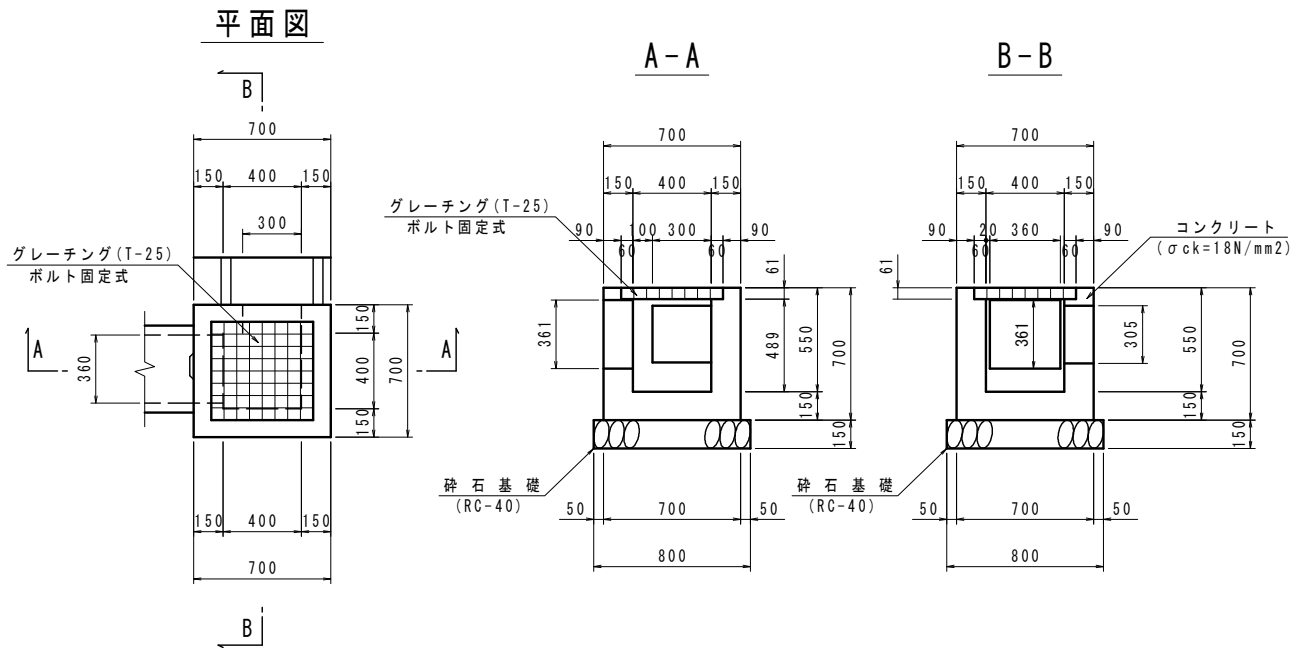


1.0基当り

名称・規格	計算式	単位	数量
コンクリート σck ≥ 18N/mm <sup>2</sup>	1.100 × 1.100 × 0.950 - 0.800 × 0.800 × 0.704 - 0.920 × 0.920 × 0.096 = 0.618	m <sup>3</sup>	0.54
控除	(0.500 × 0.600 + 0.500 × 0.500) × 0.150 = -0.083		
型枠 一般型枠	(1.10 + 0.80) × 4 × 0.95 + 0.50 × 0.15 × 2 × 2 = 7.520	m <sup>2</sup>	6.42
控除	(0.500 × 0.600 + 0.500 × 0.500) × 2 = -1.100		
砕石基礎 RC-40 t=150mm	1.20 × 1.20 = 1.440	m <sup>2</sup>	1.44
グレーチング T-25、ボルト固定		枚	1.0

16号集水樹(一工区)

号計算書	数量計算書	NO.
------	-------	-----

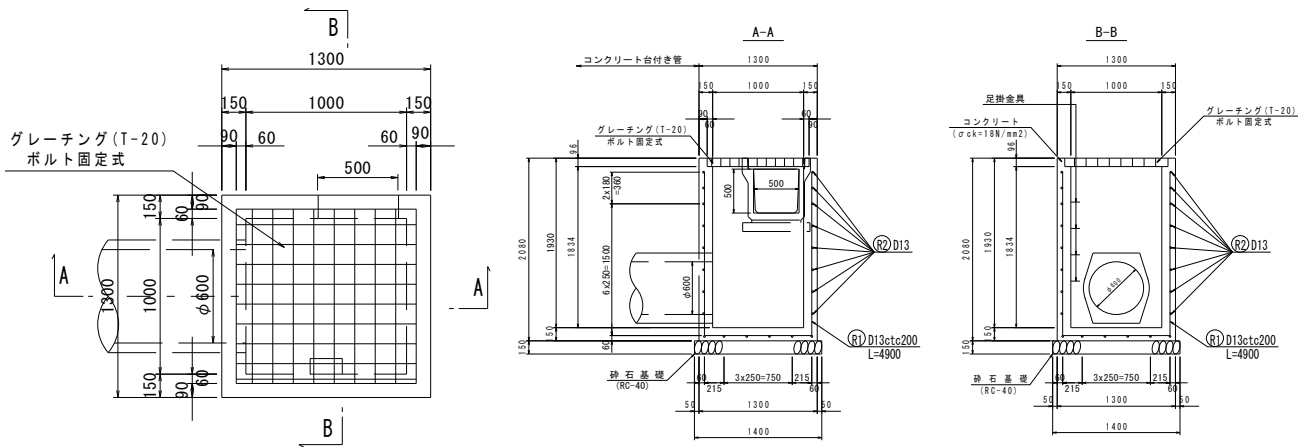


1.0基当り

名称・規格	計算式	単位	数量
コンクリート σ <sub>ck</sub> ≥ 18N/mm <sup>2</sup>	$0.700 \times 0.700 \times 0.700 - 0.400 \times 0.400 \times 0.489 - 0.520 \times 0.520 \times 0.061$ = 0.248	m <sup>3</sup>	0.22
控除	$(0.305 \times 0.300 + 0.361 \times 0.360) \times 0.150$ = -0.033		
型枠 一般型枠	$(0.70 + 0.40) \times 4 \times 0.70 + (0.305 + 0.305) \times 0.15 \times 2$ = 3.263	m <sup>2</sup>	2.82
控除	$(0.305 \times 0.300 + 0.361 \times 0.360) \times 2$ = -0.443		
砕石基礎 RC-40 t=150mm	$0.80 \times 0.80$ = 0.640	m <sup>2</sup>	0.64
グレーチング T-25、ボルト固定		枚	1.0

集水樹1(一工区)

号計算書	数量計算書	NO.
------	-------	-----



鉄筋Co台付き管 控除面積=0.5059m<sup>2</sup>

1.0基当り			
名称・規格	計 算 式	単 位	数 量
コンクリート σ <sub>ck</sub> ≥ 18N/mm <sup>2</sup>		m <sup>3</sup>	1.45
	$1.300 \times 1.300 \times 2.080 - 1.000 \times 1.000 \times 1.834 - 1.120 \times 1.120 \times 0.096$ = 1.561		
控除	$(0.5059\text{m}^2 + 0.500 \times 0.500) \times 0.150$ = -0.113		
型枠 一般型枠		m <sup>2</sup>	16.52
	$1.30 \times 4 \times 2.08 + 1.00 \times 4 \times 1.93 + (0.50 \times 2 + 0.50) \times 0.15$ = 18.761		
控除	$(0.8693\text{m}^2 + 0.50 \times 0.50) \times 2$ = -2.239		
鉄筋 SD345,D13	$(4.90\text{m} \times 12\text{本} + 4.72\text{m} \times 8\text{本}) \times 0.995$ = 96.077	kg	96.08
砕石基礎 RC-40 t=150mm	$1.40 \times 1.40$ = 1.960	m <sup>2</sup>	1.96
グレーチング T-25、ボルト固定	(1000×1000用)	枚	1.0
足掛金物 D13(SD345)		個	4.0



# 付属施設工 計算書

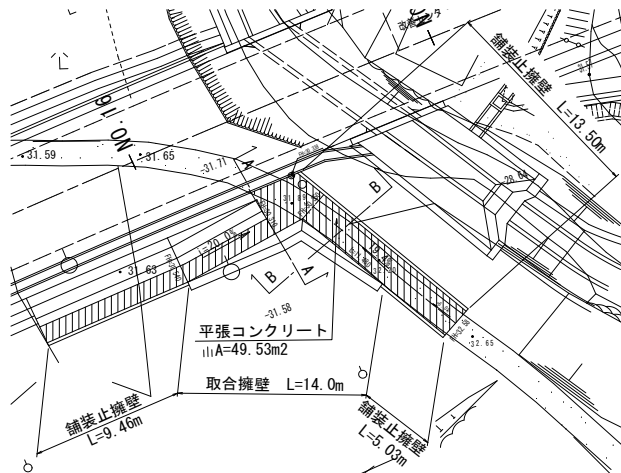
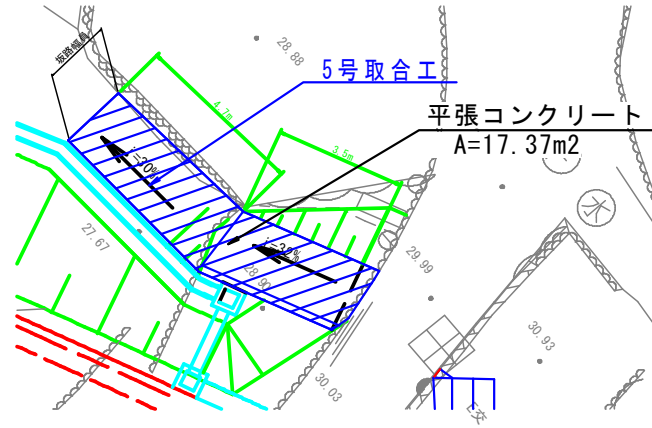
種 別：付属施設工  
 ブロック：一工区  
 区 分：

細別／規格	算 式 / 図	数 量
1号取合工	本線 No. 14+0.00付近 右側	
[1.0式当たり] U型側溝	詳細図より	3.56 m
鉄筋Co台付管 φ300	//	2.70 m
集水柵 4	//	1.0 基
集水柵 5	//	1.0 基
舗装止擁壁	//	3.51 m
平張コンクリート	//	15.00 m <sup>2</sup>
作業土工 床掘り 土砂	$0.69\text{m}^2 \times 2.70\text{m}$	1.9 m <sup>3</sup>
埋戻し 小規模	$0.36\text{m}^2 \times 2.70\text{m}$	1.0 m <sup>3</sup>
基面整正 土砂	鉄筋Co台付 U型側溝 $0.47 \times 2.70\text{m} + 0.80 \times 3.56\text{m}$	4.1 m <sup>2</sup>



# 付属施設工 計算書

種 別：付属施設工  
 ブロック：一工区  
 区 分：

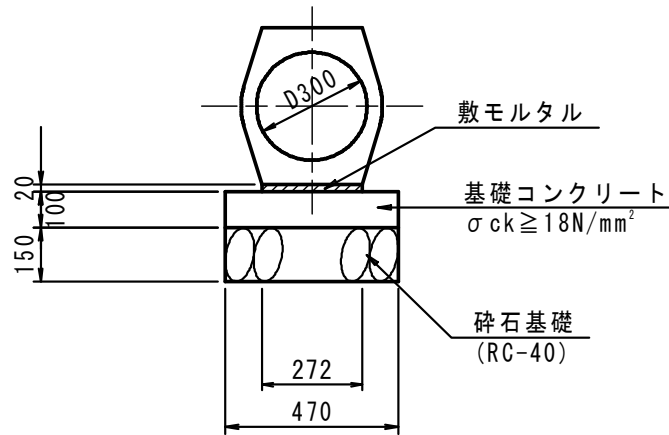
細別／規格	算 式 / 図	数 量
2号取合工	本線 No.16+8.00付近 右側	
舗装止擁壁	詳細図より	13.50 m
平張コンクリート	詳細図より	49.53 m <sup>2</sup>
床掘り(土砂)	0.5×13.50m	6.8 m <sup>3</sup>
埋戻し(小規模)	0.4×13.50m	5.4 m <sup>3</sup>
		
5号取合工	本線 No.13+16.00付近 左側	
[1.0式当たり] 平張コンクリート	詳細図より	17.37 m <sup>2</sup>
		





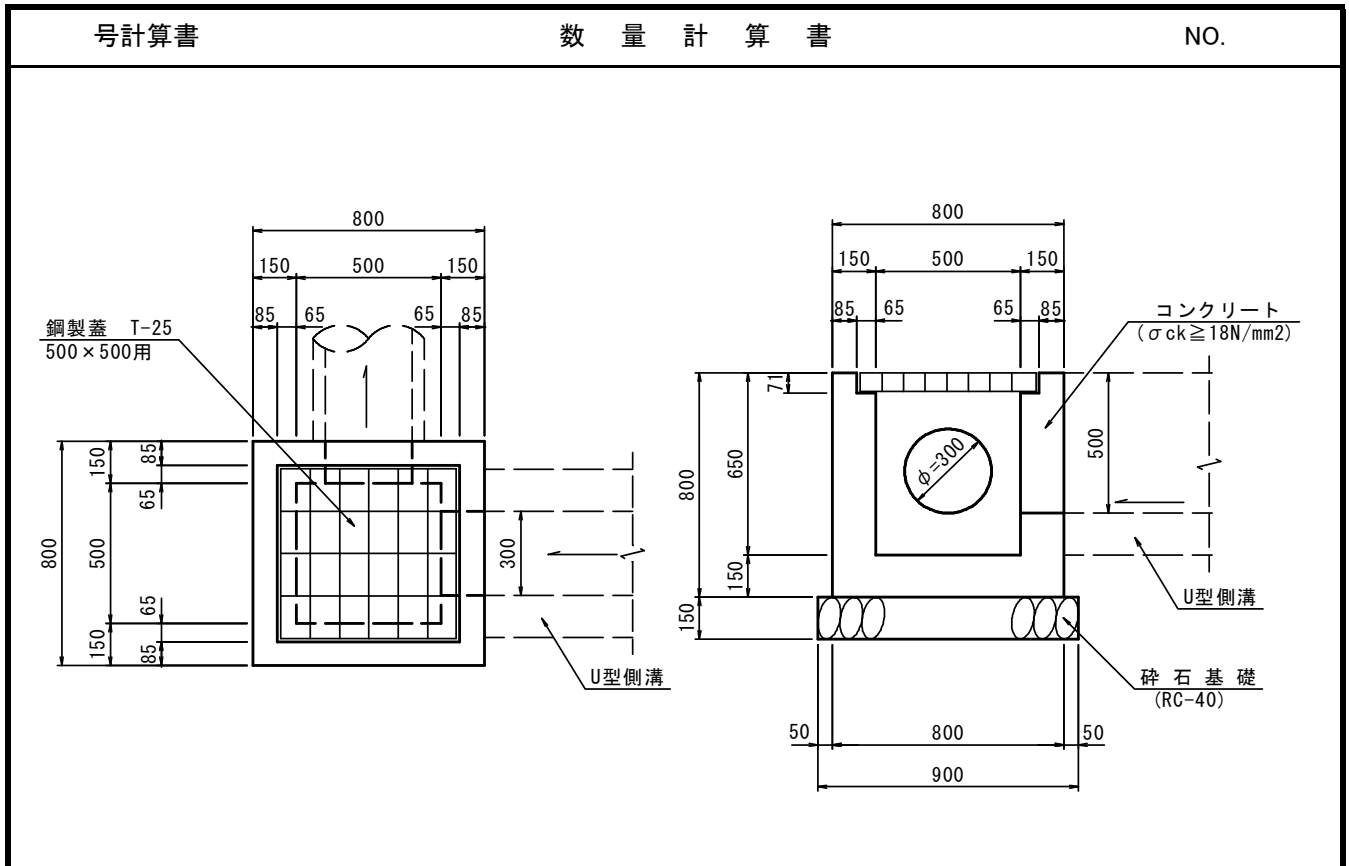
鉄筋Co台付管(一工区)

号計算書	数量計算書	NO.
------	-------	-----



10.0m当り			
名称・規格	計 算 式	単 位	数 量
鉄筋Co台付管 φ300	$10.0 \div 2.0m / \text{個} = 5.000$	個	5.0
敷モルタル 1:3	$0.272 \times 0.020 \times 10.0 = 0.054$	m <sup>3</sup>	0.054
基礎コンクリート 18N/mm <sup>2</sup> 以上	$0.470 \times 0.100 \times 10.0 = 0.470$	m <sup>3</sup>	0.470
同上 型枠 均し	$0.10 \times 2 \times 10.0 = 2.000$	m <sup>2</sup>	2.00
目地材 t=10mm	$0.470 \times 1 / 10 = 0.047$	m <sup>2</sup>	0.05
砕石基礎 RC-40,t=150	$0.470 \times 10.0 = 4.700$	m <sup>2</sup>	4.70

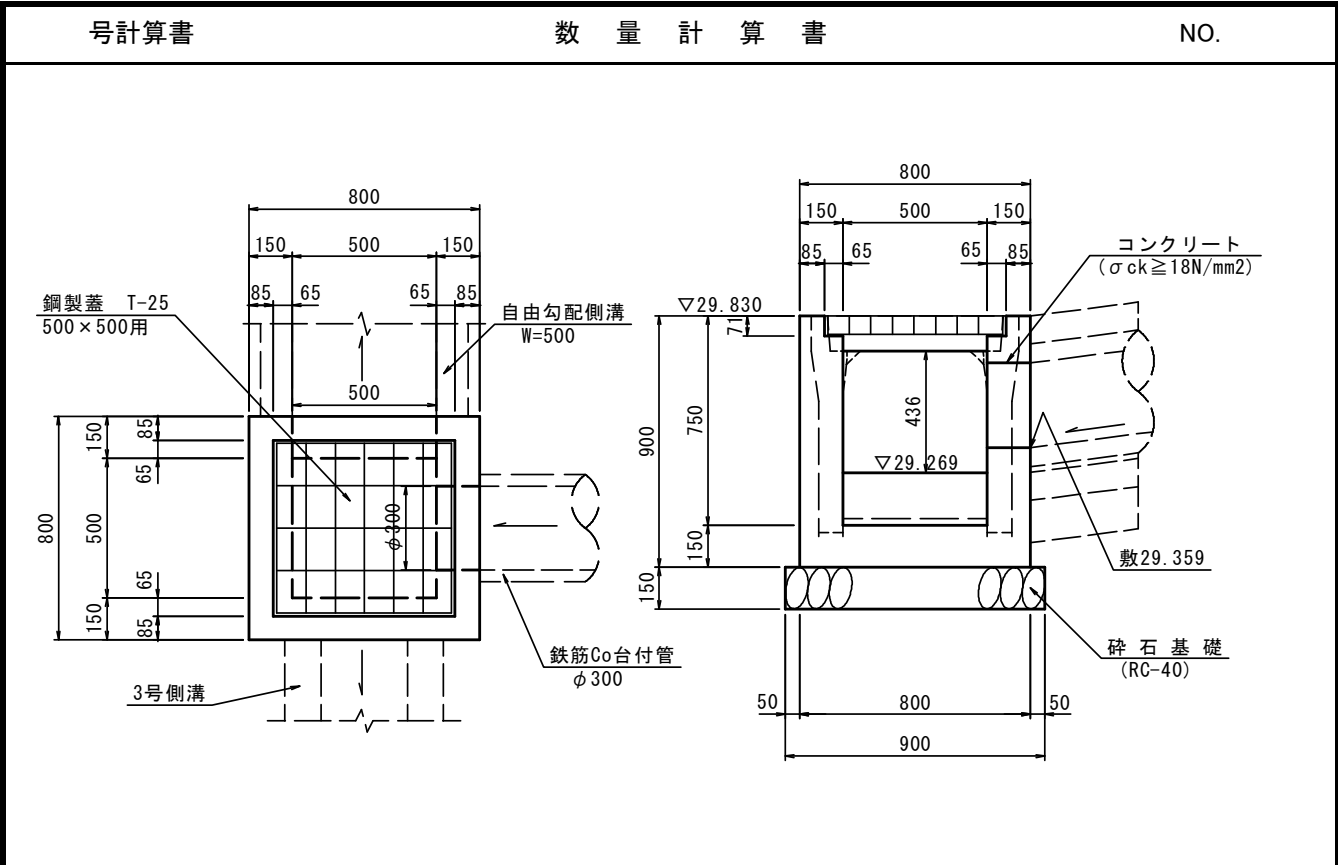
集水桝4(一工区)



1.0基当り

名称・規格	計 算 式	単 位	数 量
コンクリート 18N/mm <sup>2</sup> 以上		m <sup>3</sup>	0.316
	$0.800 \times 0.800 \times 0.800 - 0.500 \times 0.500 \times 0.579 - 0.630 \times 0.630 \times 0.071$ = 0.339		
控除	$0.300 \times 0.500 \times 0.150$ = -0.023		
型枠 一般型枠		m <sup>2</sup>	4.01
	$(0.80 + 0.50) \times 4 \times 0.80 + 0.50 \times 2 \times 0.15$ = 4.310		
控除	$0.30 \times 0.50 \times 2$ = -0.300		
砕石基礎 RC-40,t=150	$0.90 \times 0.90$ = 0.810	m <sup>2</sup>	0.81
鋼製蓋	(T-25、500×500用、46.6kg)	枚	1.0

集水桝5(一工区)



1.0基当り

名称・規格	計 算 式	単 位	数 量
コンクリート 18N/mm2以上		m3	0.370
	$0.800 \times 0.800 \times 0.900 - 0.500 \times 0.500 \times 0.579 - 0.630 \times 0.630 \times 0.071$ = 0.403		
控除	$0.500 \times 0.436 \times 0.150$ = -0.033		
型枠 一般型枠		m2	4.45
	$(0.80 + 0.50) \times 4 \times 0.90 + (0.436 \times 2 + 0.50) \times 0.15$ = 4.886		
控除	$0.50 \times 0.436 \times 2$ = -0.436		
砕石基礎 RC-40,t=150	$0.90 \times 0.90$ = 0.810	m2	0.81
鋼製蓋	(T-25、500x500用、46.6kg)	枚	1.0